



# INTERRUPTEUR RADIO SIMPLE

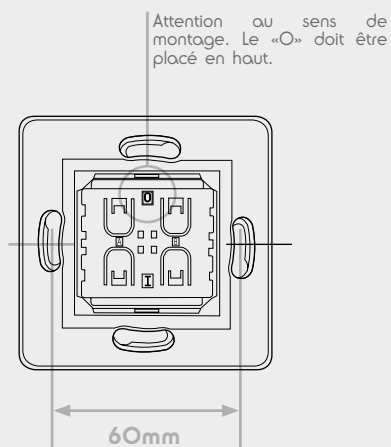
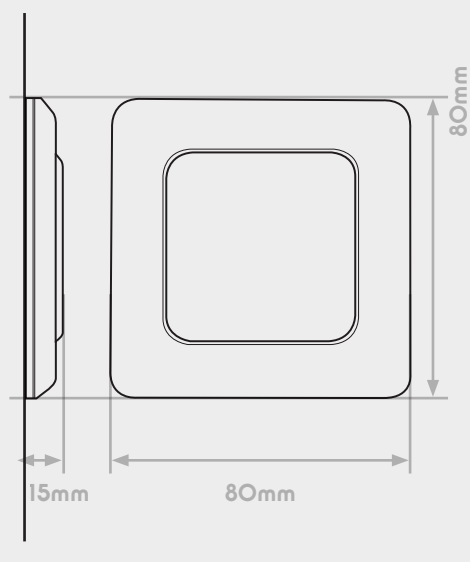
EnOcean = sans fil, sans pile



Contrôlez des récepteurs EnOcean sans fil compatibles sans vous préoccuper d'un quelconque remplacement de pile.

La simple pression de votre doigt suffit à garantir une autonomie continue de cet interrupteur simple.

## Installation :



Diamètre de perçage :  $\varnothing 7\text{mm}$



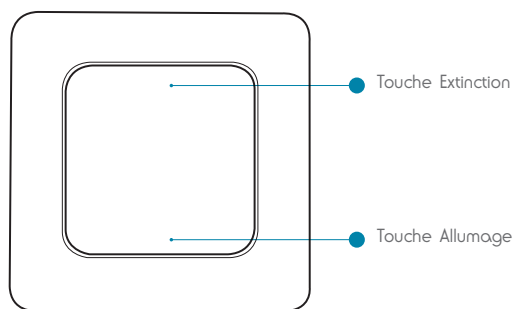
Vis et chevilles non fournies

## Note Importante

Vérifiez les protocoles EnOcean pris en charge par votre box ou contrôleur pour confirmer la compatibilité avec le produit. Profil EnOcean utilisé :

**F6-02-01**

## Description du produit :



## Fonctionnement

Pour fonctionner, l'interrupteur nécessite d'être associé à un récepteur EnOcean compatible..

## Caractéristiques techniques :

<b>EEP</b>	F6-02-01
<b>Usage</b>	Intérieur uniquement
<b>T° de fonctionnement</b>	0°C/+40°C
<b>T° de stockage</b>	-20°C/+70°C
<b>Alimentation</b>	Technologie piézoélectrique
<b>Autonomie</b>	Infinie
<b>Installation</b>	Pose murale, en saillie (Chevilles et vis non fournies)
<b>Couleur</b>	Blanc pur
<b>Protection</b>	IP20
<b>Poids</b>	22g

## Radio :

<b>Protocole radio</b>	EnOcean
<b>Fréquence radio</b>	868,3MHz
<b>Débit</b>	125 kbit/s
<b>Modulation</b>	ASK
<b>Puissance d'émission</b>	+5dBm (EIRP)

### Portée radio

- En champ libre : 80m
- Maçonnerie : 20m, à travers 3 parois au max.
- Béton armé : 10m, à travers 1 paroi/plafond au max.
- Placoplatre/Bois : 30m, à travers 5 parois au max.



**enocean alliance**  
No Wires. No Batteries. No Limits.

**avidsen**

32, rue Augustin Fresnel  
37170 Chambray Les Tours  
02 47 34 30 60  
[www.avidsen.com](http://www.avidsen.com)



Notice  
incluse

Référence : **600100**

Gencod : 3660216001009