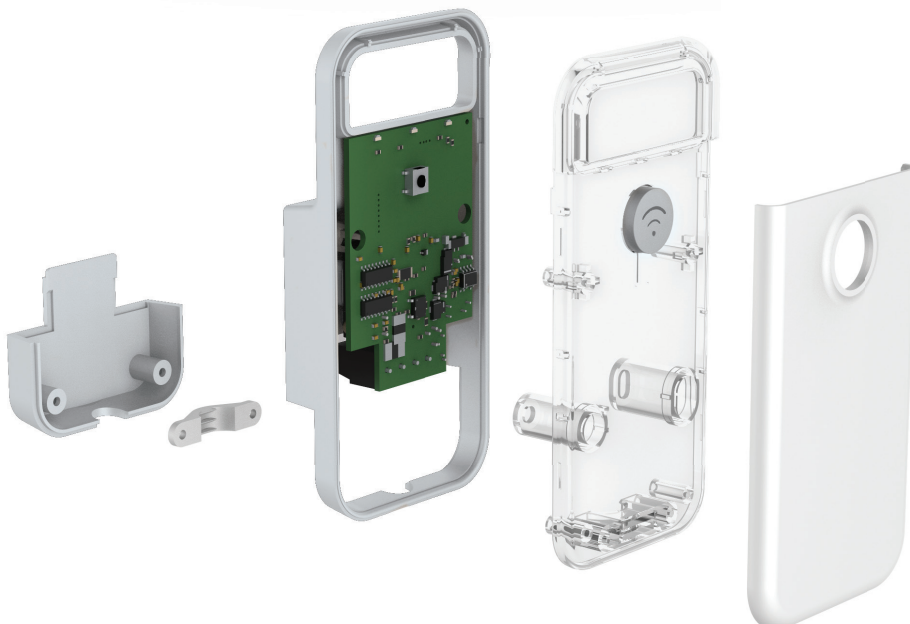


# MODULE DE CHAUFFAGE FIL PILOTE - 6 ORDRES AVEC REMONTÉE DE CONSOMMATION ÉLECTRIQUE



## PROGRAMMATION ET RÉGULATION DU CHAUFFAGE FIL PILOTE

Le Module chauffage Fil pilote EnOcean permet de piloter intelligemment et à distance son chauffage.

Le module se câble entre l'alimentation secteur et un radiateur électrique d'une puissance maximum de 3680W.

Raccordé au fil pilote 6 ordres, il vous permettra ainsi d'utiliser ses bénéfices dans vos programmations (Arrêt, Confort, Hors-Gel, Eco, Confort-1, Confort-2).

Facilité d'intégration et d'installation, son design sobre et compact sera parfaitement en adéquation avec l'habitat.



**Compatible chauffage  
fil pilote**  
Jusqu'à 6 ordres



**Régulation intelligente**  
Évite toute surconsommation



**Simplicité d'installation**



**Remontée de  
consommation**  
Pour mieux gérer son énergie

### Principales fonctionnalités :



**GESTION CENTRALISÉE DU  
CHAUFFAGE**



**PERMET DE RÉALISER DES  
ÉCONOMIES D'ÉNERGIE**



**ÉVITE DE SURCONSOMMER**

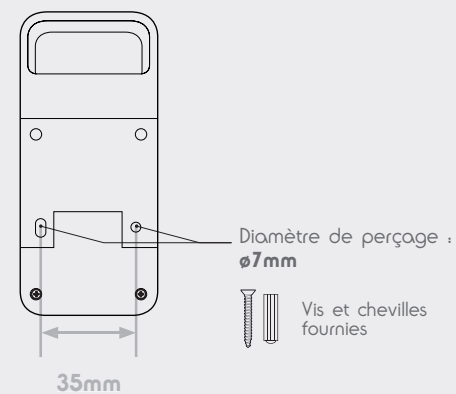
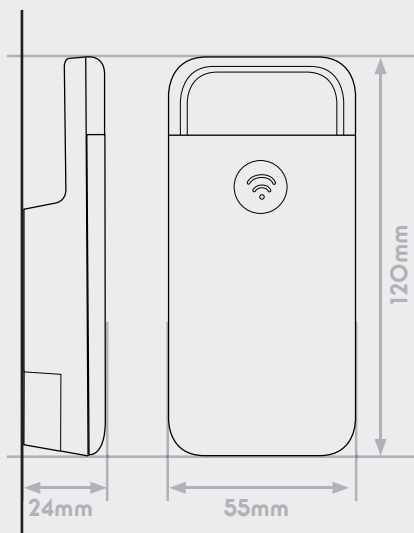


**REMONTÉE DE CONSOMMATION**

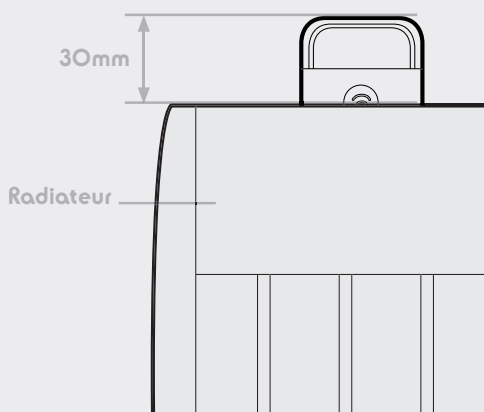


**COMPATIBLE FIL PILOTE 6  
ORDRES**

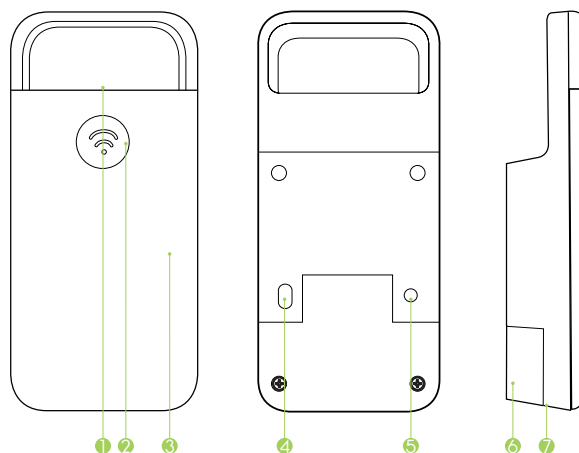
## Installation :



Lors de l'installation, laisser dépasser la partie supérieure de 3cm, afin de ne pas couper la liaison radio

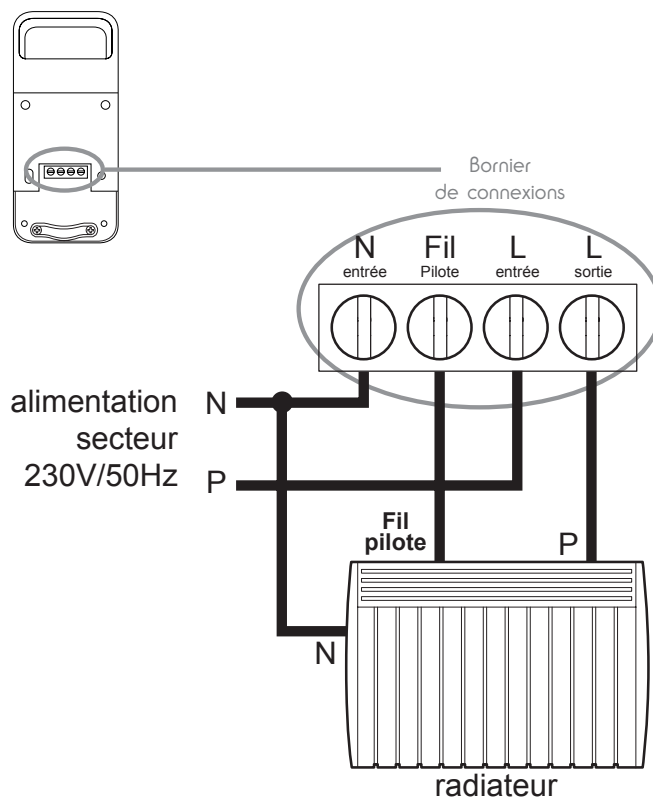


## Description du produit :



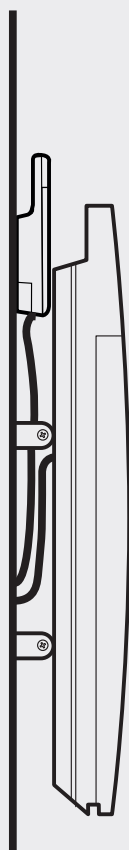
- 1 Témoin de fonctionnement
- 2 Touche d'appairage
- 3 Cache plastique
- 4-5 Trous de fixation
- 6 Cache bornier
- 7 Passage câble

## - Branchements



N entrée: entrée neutre secteur  
 Fil pilote : sortie fil pilote 6 ordres  
 L entrée : entrée phase secteur  
 L sortie : sortie phase vers radiateur

## Vue de profil



## Caractéristiques techniques :

<b>Puissance maxi de l'appareil commandé</b>	3680 W - 16 A
<b>Mesure de la puissance active consommée</b>	en W ou kW Précision de la mesure : 1%
<b>Fonctionnalités</b>	- Contrôle 6 ordres du radiateur - Remontée de l'énergie consommée depuis la dernière mise sous tension (en J, Wh ou kWh) - Fonction répéteur
<b>Connexion</b>	A connecter entre l'alimentation secteur et le radiateur
<b>Section de câble</b>	Jusqu'à 2.5mm <sup>2</sup>
<b>Usage</b>	Intérieur uniquement
<b>T° de fonctionnement</b>	0°C/+40°C
<b>T° de stockage</b>	-20°C/+70°C
<b>Alimentation</b>	230 Vac/50Hz
<b>Consommation moyenne</b>	< 1W
<b>Installation</b>	pose murale, en saillie (chevilles et vis fournies)
<b>Couleur</b>	Sable / Blanc pur
<b>Protection</b>	IP20
<b>Poids</b>	80g

## Protocole radio :

### Protocole radio



101006

3660211010068

<b>Fréquence radio</b>	868.3 MHz
<b>EEP</b>	D2-O1-OC
<b>Débit</b>	125 kbit/s
<b>Modulation</b>	ASK
<b>Puissance d'émission</b>	+5dBm (EIRP)
<b>Portée radio</b>	- En champ libre : 80m - <u>Maçonnerie</u> : 20m, à travers 3 parois au max. - <u>Béton armé</u> : 10m, à travers 1 paroi/plafond au max. - <u>Placoplatre/Bois</u> : 30m, à travers 5 parois au max.

S'appuyant sur les profils existants dans la base de données EnOcean, ce module est directement opérationnel avec les box ayant intégré son profil.



Notice  
include