

FR **MODULE DE COMMANDE POUR CHAUFFAGE ÉLECTRIQUE FIL PILOTE**

868 MHz



enocean alliance
No Wires. No Batteries. No Limits.

A1. PRÉCAUTIONS D'UTILISATION

- Ne laissez pas les enfants manipuler le produit.
- Ce produit est prévu pour une utilisation exclusivement intérieure.
- Ce produit est prévu pour être utilisé avec un dispositif de commande utilisant le protocole radio EnOcean.
- Ce produit est prévu pour contrôler uniquement des radiateurs électriques à fil pilote.
- Lors du perçage, veillez à ne pas endommager de câbles électriques ou de tuyauterie sous la surface.
- L'installation électrique doit être conforme aux normes en vigueur (NF C 15-100) et doit être faite de préférence par un personnel qualifié.

A2. ENTRETIEN ET NETTOYAGE

- Coupez l'alimentation électrique avant tout entretien.
- Votre produit ne nécessite aucune maintenance particulière.
- Utilisez un simple chiffon doux légèrement humidifié pour nettoyer votre produit.
- N'utilisez pas de substances abrasives ou corrosives.
- Ne vaporisez pas directement le produit avec un aérosol.

A3. RECYCLAGE



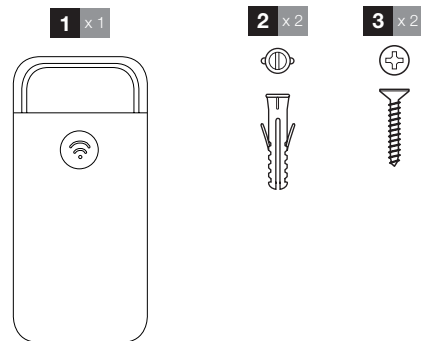
Ce logo signifie qu'il ne faut pas jeter les appareils hors d'usage avec les ordures ménagères. Les substances dangereuses qu'ils sont susceptibles de contenir peuvent nuire à la santé et à l'environnement. Faites reprendre ces appareils par votre distributeur ou utilisez les moyens de collecte sélective mis à votre disposition par votre commune.



Pour en savoir plus : www.quefairedemesdechets.fr

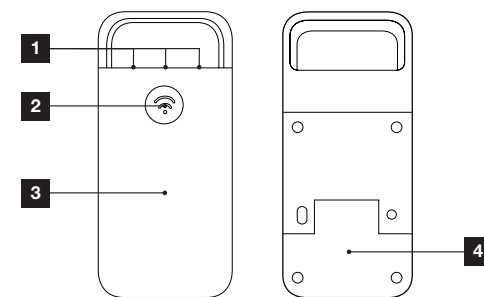
B - DESCRIPTION DU PRODUIT

B1 - CONTENU DU KIT



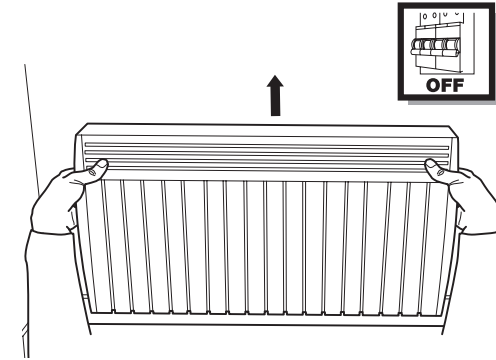
- | | |
|---|--|
| 1 | Module de commande pour chauffage électrique |
| 2 | Chevilles pour fixation du module au mur |
| 3 | Vis pour fixation du module |

B2. MODULE CHAUFFAGE

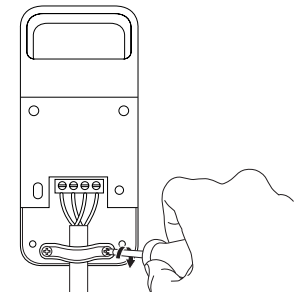
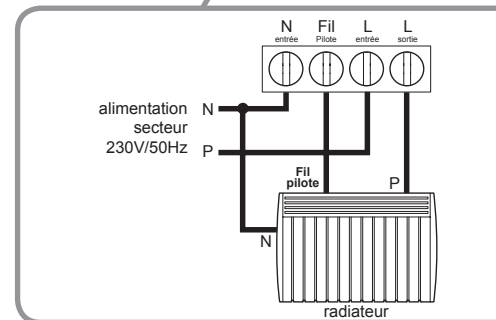
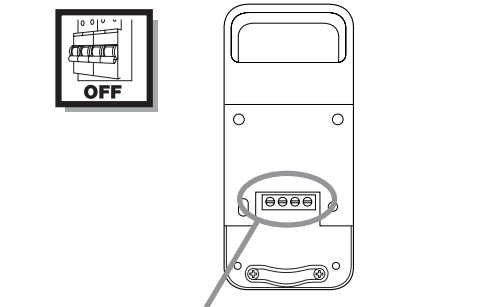
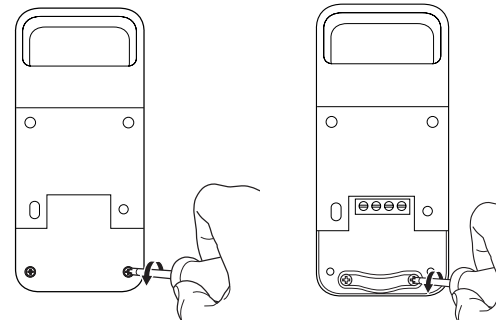


- | | |
|---|--|
| 1 | Témoin de fonctionnement |
| 2 | Touche d'appairage |
| 3 | Cache plastique avant pour accéder aux trous de fixation |
| 4 | Cache plastique arrière pour accéder au bornier de connexion |

C - INSTALLATION

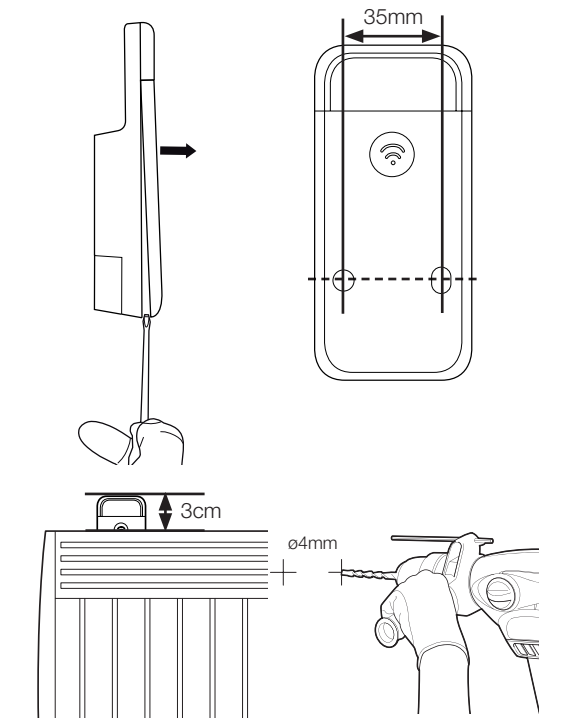


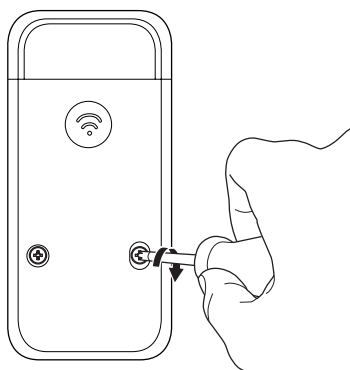
Après avoir coupé l'alimentation électrique, démontez le radiateur du mur pour avoir un accès plus facile. Pour procéder au raccordement électrique, retirez le cache plastique arrière ainsi que le serre-câble.



Une fois le raccordement électrique effectué, remettez en place le cache plastique arrière et fixez le récepteur au mur à l'aide des chevilles et vis fournies. Les fixations fournies conviennent uniquement aux murs en maçonneries.

Pensez à laisser dépasser la partie supérieure de 3cm, afin de ne pas couper la liaison radio.



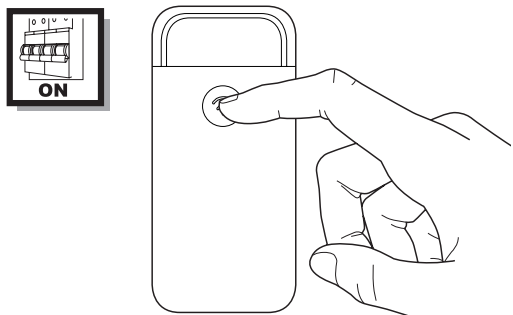


Après avoir fixé le récepteur au mur, vous pouvez alors remonter le radiateur.

D - CONFIGURATION

Pour fonctionner, ce produit doit être associé à un dispositif de commande utilisant le protocole radio EnOcean.

- Consulter la notice du récepteur utilisé pour connaître la procédure à suivre.
- Quand vous êtes invité à placer le module chauffage en mode association, maintenez la touche d'appairage du module en façade pendant 3 secondes.



Si l'association est réussie, le voyant clignote 10 fois rapidement.

D1. CONFIGURATION AVEC UN INTERRUPTEUR DOUBLE ENOCEAN

Pour associer ce produit à un interrupteur double EnOcean, appuyez pendant 5 secondes sur le bouton d'appairage du module chauffage. Le voyant vert du module clignote alors lentement pendant 30 secondes. Au cours de ces 30 secondes, appuyez sur l'un des boutons de l'interrupteur double EnOcean. En cas de succès, le voyant vert du module chauffage clignote 10 fois rapidement. L'interrupteur peut alors piloter ce produit suivant les modes Confort, Eco, Hors-gel et Arrêt.

D2. CONFIGURATION AVEC UN DÉTECTEUR D'OUVERTURE FENÊTRE /PORTE ENOCEAN

Pour associer ce produit à un détecteur d'ouverture de fenêtre ou porte EnOcean, appuyez pendant 5 secondes sur le bouton d'appairage du module chauffage. Le voyant du module

clignote alors lentement pendant 30 secondes. Au cours de ces 30 secondes, appuyez sur le bouton d'appairage du détecteur. En cas de succès, le voyant du module chauffage clignote 10 fois rapidement.

Une fois cette association effectuée, lors d'une détection d'ouverture de porte ou fenêtre, le module chauffage passe automatiquement en mode « Arrêt », puis reprend son fonctionnement initial lors d'une détection de fermeture de porte ou fenêtre.

E - UTILISATION

- Vous pouvez contrôler le fonctionnement de votre chauffage électrique depuis chaque dispositif appairé au module. Reportez-vous au guide d'utilisation des dispositifs appairés pour savoir comment contrôler votre chauffage électrique fil pilote.
- Ce module peut commander le fonctionnement de votre chauffage électrique à fil pilote suivant les 6 ordres fil pilote : « Arrêt », « Hors gel », « Eco », « Confort », « Confort - 1°C », « Confort - 2°C ».
- Ce module est également compatible avec des radiateurs 4 ordres.
- Suivant les dispositifs appairés, vous pouvez également avoir accès à la mesure de consommation électrique de votre radiateur fil pilote. Reportez-vous au guide d'utilisation des dispositifs appairés pour savoir comment récupérer les données de consommation énergétique.
- Une impulsion sur la touche du module permet de naviguer parmi les 4 ordres « Arrêt », « Hors gel », « Eco », « Confort ».

F - INFORMATIONS TECHNIQUES ET LEGALES

F1. CARACTERISTIQUES TECHNIQUES

- Fréquence radio : Protocole EnOcean 868.3MHz
- Portée radio : jusqu'à 150m en champ libre, jusqu'à 30 en intérieur
- Alimentation : 230Vac 50Hz
- Température de fonctionnement : 0°C à 40°C, utilisation intérieure exclusivement
- Puissance maximum : 3680W – 16A
- Profil : EEP D2-01-0C

F2. GARANTIE

Ce produit est garanti 2 ans, pièces et main d'œuvre, à compter de la date d'achat. Il est impératif de garder une preuve d'achat durant toute cette période de garantie.

La garantie ne couvre pas les dommages causés par chocs et accidents.

Aucun des éléments de ce produit ne doit être ouvert ou réparé par des personnes étrangères à la société AVIDSEN. Toute intervention sur l'appareil annulera la garantie.

Avidsen s'engage à disposer d'un stock de pièces détachées sur ce produit pendant la période de garantie contractuelle.

F3. ASSISTANCE ET CONSEIL

- Malgré tout le soin que nous avons porté à la conception de nos produits et à la réalisation de cette notice, si vous rencontrez des difficultés lors de l'installation de votre produit ou des questions, il est fortement conseillé de contacter nos spécialistes qui sont à votre disposition pour vous conseiller.
- En cas de problème de fonctionnement pendant l'installation ou après quelques jours d'utilisation, il est impératif de nous contacter avant votre installation afin que l'un de nos techniciens diagnostique l'origine du problème car celui-ci provient certainement d'un réglage non adapté ou d'une installation non conforme. Si le problème vient du produit, le technicien vous donnera un numéro de dossier pour un retour en magasin.

Sans ce numéro de dossier le magasin sera en droit de refuser l'échange de votre produit.

Contactez les techniciens de notre service après-vente au :

0 892 701 369 Service 0,35 € / min + prix appel

Du lundi au vendredi de 9H à 12H et de 14H à 18H.

F4. DÉCLARATION DE CONFORMITÉ

A la directive R&TTE

AVIDSEN déclare que l'équipement : Module de commande pour chauffage électrique à fil pilote 600106

Est conforme à la directive R&TTE 1999/5/CE et que sa conformité a été évaluée selon les normes applicables en vigueur :

- EN 301489-3 : V1.6.1 (2013-08)
- EN 301489-1 : V1.9.2 (2011-09)
- EN 300220-2 : V2.4.1 (2012-05)
- EN 60669-1/A1/A2 : 2008
- EN 60669-2-1/A1/A12 : 2010

A Chambray Les Tours le 12/10/2016
Alexandre Chaverot, président



Retrouvez l'intégralité de notre gamme EnOcean sur www.avidsen.com