

**FR MODULE DE COMMANDE POUR CHAUDIÈRE**



**A1. PRÉCAUTIONS D'UTILISATION**

- Ne laissez pas les enfants manipuler le produit.
- Ce produit est prévu pour une utilisation exclusivement intérieure.
- Ce produit est prévu pour être utilisé avec un dispositif de commande utilisant le protocole radio EnOcean.
- Lors du perçage, veillez à ne pas endommager de câbles électriques ou de tuyauterie sous la surface.
- L'installation électrique doit être conforme aux normes en vigueur (NF C 15-100) et doit être faite de préférence par un personnel qualifié.

**A2. ENTRETIEN ET NETTOYAGE**

- Coupez l'alimentation électrique avant tout entretien.
- Votre produit ne nécessite aucune maintenance particulière.
- Utilisez un simple chiffon doux légèrement humidifié pour nettoyer votre produit.
- N'utilisez pas de substances abrasives ou corrosives.
- Ne vaporisez pas directement le produit avec un aérosol.

**A3. RECYCLAGE**



Ce logo signifie qu'il ne faut pas jeter les appareils hors d'usage avec les ordures ménagères. Les substances dangereuses qu'ils sont susceptibles de contenir peuvent nuire à la santé et à l'environnement.

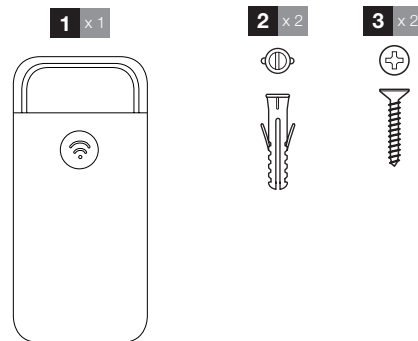
Faites reprendre ces appareils par votre distributeur ou utilisez les moyens de collecte sélective mis à votre disposition par votre commune.



Pour en savoir plus : [www.quefairedemesdechets.fr](http://www.quefairedemesdechets.fr)

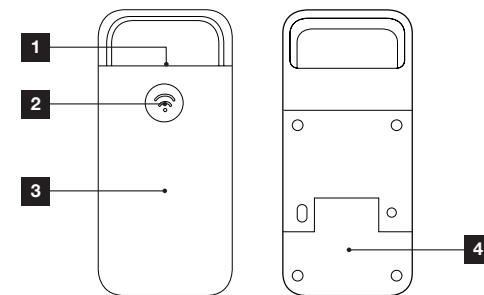
**B - DESCRIPTION DU PRODUIT**

**B1 - CONTENU DU KIT**



- |   |  |
|---|--|
| 1 | Module de commande pour chauffage électrique |
| 2 | Cheilles pour fixation du module au mur      |
| 3 | Vis pour fixation du module                  |

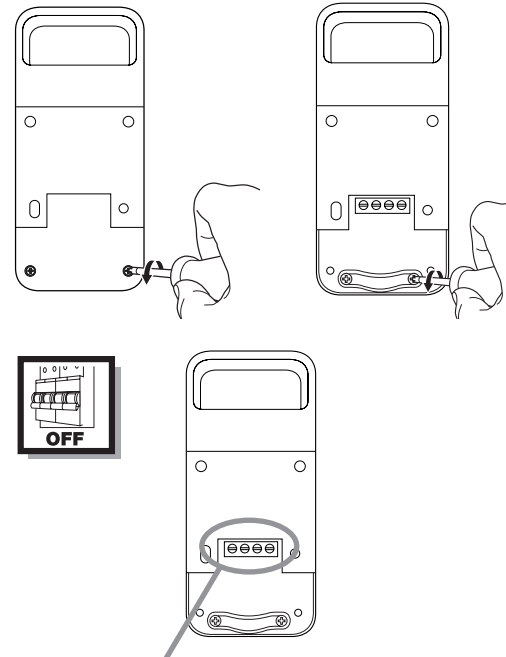
**B2. MODULE CHAUFFAGE**



- |   |  |
|---|--|
| 1 | Témoin de fonctionnement                                     |
| 2 | Touche d'appairage   |
| 3 | Cache plastique avant pour accéder aux trous de fixation     |
| 4 | Cache plastique arrière pour accéder au bornier de connexion |

**C - INSTALLATION**

Après avoir coupé l'alimentation électrique, raccordez le module à l'entrée « thermostat » de la chaudière si elle en possède une, sinon, raccordez-le de façon à contrôler directement l'alimentation du circulateur. Pour procéder au raccordement électrique, retirez le cache plastique arrière ainsi que le serre-câble.



**Cas d'un raccordement à une chaudière avec entrée thermostat**

Si nécessaire, supprimez le shunt (fil électrique) reliant les deux bornes de l'entrée thermostat.

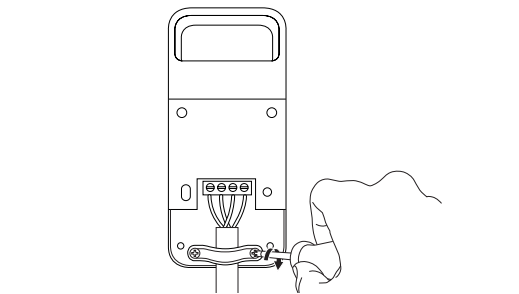
supprimez le shunt

fils à raccorder au récepteur

**Cas d'un raccordement à une chaudière sans entrée thermostat**

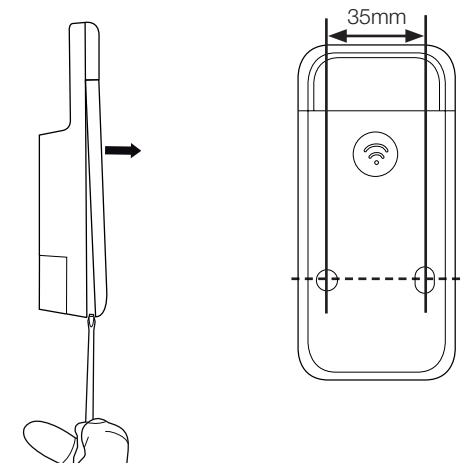
alimentation secteur 230V/50Hz

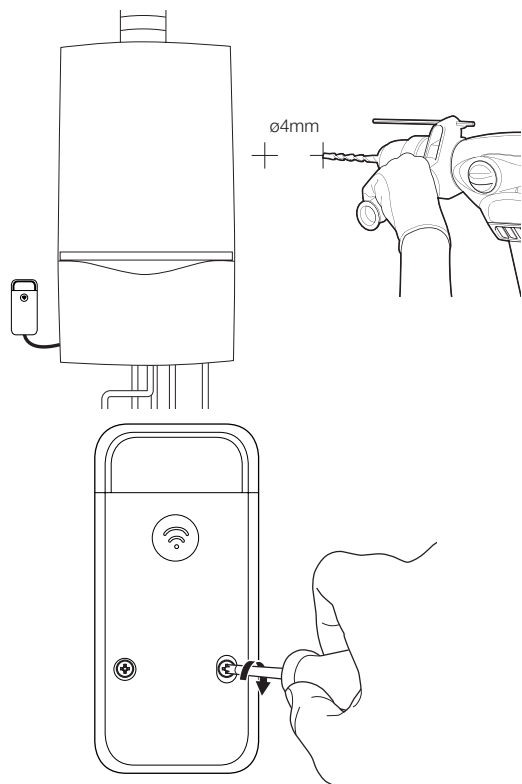
alimentation du circulateur



Une fois le raccordement électrique effectué, remettez en place le cache plastique arrière fixez le récepteur au mur à l'aide des chevilles et vis fournies. Les fixations fournies conviennent uniquement aux murs en maçonneries. Le module doit être placé près de la chaudière (brûleur ou entrée thermostat pour une chaudière, tableau électrique en cas d'utilisation avec un contacteur).

Afin de ne pas perturber la transmission radio, le module ne doit pas être placé directement à l'intérieur de la chaudière ou du tableau électrique.

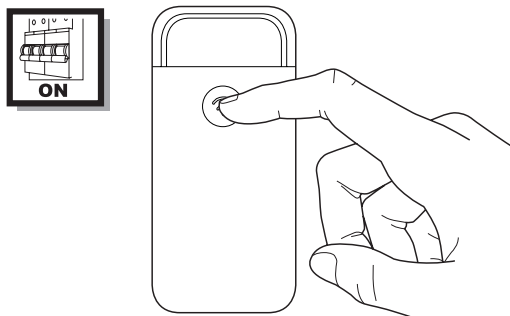




#### D - CONFIGURATION

Pour fonctionner, ce produit doit être associé à un dispositif de commande utilisant le protocole radio EnOcean.

- Consulter la notice du récepteur utilisé pour connaître la procédure à suivre.
- Quand vous êtes invité à placer le module chauffage en mode association, maintenez la touche d'appairage du module en façade pendant 3 secondes.



Si l'association est réussie, le voyant clignote 10 fois rapidement.

#### D1. CONFIGURATION AVEC UN INTERRUPTEUR ENOCEAN

Pour associer ce produit à un interrupteur EnOcean, appuyez pendant 5 secondes sur le bouton d'appairage du module chauffage. Le voyant du module clignote alors lentement pendant 30 secondes. Au cours de ces 30 secondes, appuyez sur l'un des boutons de l'interrupteur EnOcean. En cas de succès, le voyant du module chauffage clignote 10 fois rapidement. L'interrupteur peut alors commander ce produit.

#### E - UTILISATION

- Vous pouvez contrôler l'allumage et l'extinction de votre chauffage depuis chaque dispositif appairé au module. Reportez-vous au guide d'utilisation des dispositifs appairés pour savoir comment contrôler l'état du relais de sortie.
- Une impulsion sur la touche du module allume et éteint alternativement votre radiateur.

#### F - INFORMATIONS TECHNIQUES ET LEGALES

##### F1. CARACTERISTIQUES TECHNIQUES

- Fréquence radio : Protocole EnOcean 868.3MHz
- Portée radio : jusqu'à 150m en champ libre, jusqu'à 30m en intérieur
- Alimentation : 230Vac 50Hz
- Température de fonctionnement : 0°C à 40°C, utilisation intérieure exclusivement
- Puissance maximum : 1150W – 5A
- Profil : EEP D2-01-01

##### F2. GARANTIE

Ce produit est garanti 2 ans, pièces et main d'œuvre, à compter de la date d'achat. Il est impératif de garder une preuve d'achat durant toute cette période de garantie.

La garantie ne couvre pas les dommages causés par chocs et accidents.

Aucun des éléments de ce produit ne doit être ouvert ou réparé par des personnes étrangères à la société AVIDSEN. Toute intervention sur l'appareil annulera la garantie.

Avidsen s'engage à disposer d'un stock de pièces détachées sur ce produit pendant la période de garantie contractuelle.

##### F3. ASSISTANCE ET CONSEIL

- Malgré tout le soin que nous avons porté à la conception de nos produits et à la réalisation de cette notice, si vous rencontrez des difficultés lors de l'installation de votre produit ou des questions, il est fortement conseillé de contacter nos spécialistes qui sont à votre disposition pour vous conseiller.
- En cas de problème de fonctionnement pendant l'installation ou après quelques jours d'utilisation, il est impératif de nous contacter avant votre installation afin que l'un de nos techniciens diagnostique l'origine du problème car celui-ci provient certainement d'un réglage non adapté ou d'une installation non conforme. Si le problème vient du produit, le technicien vous donnera un numéro de dossier pour un retour en magasin.

Sans ce numéro de dossier le magasin sera en droit de refuser l'échange de votre produit.

Contactez les techniciens de notre service après-vente au :

**0 892 701 369** Service 0,35 € / min  
+ prix appel

Du lundi au vendredi de 9H à 12H et de 14H à 18H.

#### F4. DÉCLARATION DE CONFORMITÉ

A la directive R&TTE  
AVIDSEN déclare que l'équipement : Module de commande pour chaudière 600107  
Est conforme à la directive R&TTE 1999/5/CE et que sa conformité a été évaluée selon les normes applicables en vigueur :

- EN 301489-3 : V1.6.1 (2013-08)
- EN 301489-1 : V1.9.2 (2011-09)
- EN 300220-2 : V2.4.1 (2012-05)
- EN 60669-1/A1/A2 : 2008
- EN 60669-2-1/A1/A12 : 2010

A Chambray Les Tours le 12/10/2016  
Alexandre Chaverot, président



Retrouvez l'intégralité de notre gamme EnOcean  
sur [www.avidsen.com](http://www.avidsen.com)