

# Sirène intérieure connectée \*

Référence 80123668

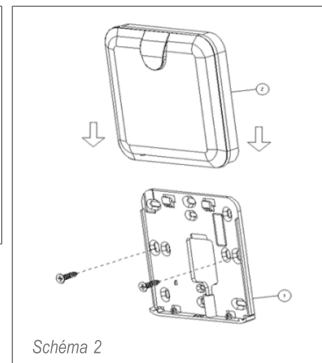
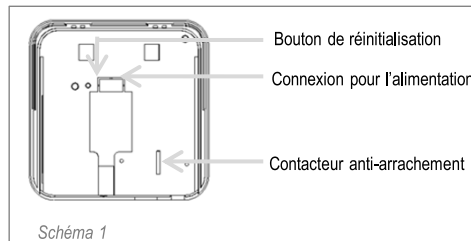
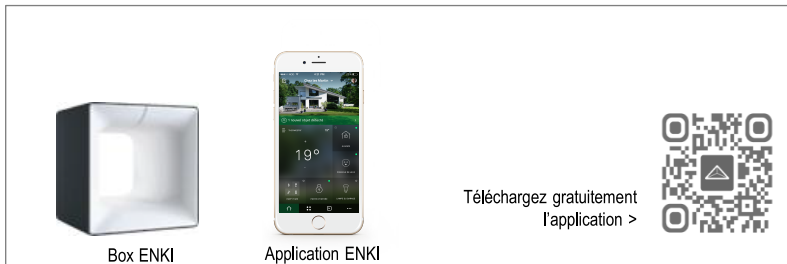
Associez la sirène à des détecteurs d'ouverture ou de mouvement connectés et sécurisez votre habitat, dissuadez de toute intrusion et restez informés à distance de ce qui se passe chez vous.

Déclenchez les scénarios que vous aurez créés dans l'application ENKI et recevez des notifications sur votre smartphone.

\* Nécessite la box ENKI

## Mise en route

1. Ouvrez l'application ENKI et assurez vous d'avoir installé la box ENKI
2. Installez votre sirène et mettez-la sous tension
3. Dans l'onglet « Mes Objets », ajoutez un objet en cliquant sur le « + » et sélectionnez la marque « EVOLGY », choisissez dans la liste l'objet correspondant à votre produit
4. Repérez le bouton d'initialisation ou le contacteur anti-arrachement (cf schéma 1) et appuyez sur l'un d'eux 3 fois dans un délai maximum de 1,5 secondes. La LED va s'allumer 1 seconde.
5. La box ENKI reconnaît automatiquement votre sirène. Suivez les instructions de l'application pour enregistrer l'objet
6. Votre sirène est maintenant visible dans « Mes Objets »
7. Rendez-vous dans l'onglet « Mes Scénarios » pour associer votre sirène à une action (et réguler l'envoi de notifications)



## Installation (cf schema 2)

1. Déclipez le couvercle de la sirène
2. Placez le support de la sirène à l'endroit souhaité et marquez les emplacements de vis au crayon
3. Pré-percez avec une mèche de 5mm chacun des trous puis vissez le support. Glissez au préalable le cordon d'alimentation dans la glissière prévue à cet effet.
4. Branchez le cordon d'alimentation sur la sirène. Remplacez la sirène sur son support.

## En cas de dysfonctionnement

### - Réinitialisez la sirène

1. Supprimez l'objet dans l'application ENKI
2. Appuyez sur le contacteur anti-arrachement ou le bouton de réinitialisation 4 fois dans un délai de 1,5 seconde et maintenez appuyé, la LED va s'allumer. Après 3 secondes, la LED s'éteint, vous pouvez relâcher le contacteur / le bouton. Si la réinitialisation se déroule correctement, la LED se rallume une seconde, sinon elle clignote. Recommencez si nécessaire.
3. Votre sirène a retrouvé sa configuration d'origine
4. À partir de l'application ENKI, ré-apparez le capteur (voir « mise en route »)

### Produits inclus

- 1 x sirène
- 1 x support d'installation (clipsée à la sirène)
- 1 alimentation 5V

### Approbations et certifications



### Caractéristiques techniques

- Alimentation par DC 5V, et batterie de secours au lithium (en option)
- Température de fonctionnement : de -10° à 40°C, fonctionnement en intérieur uniquement
- Fréquences radio :
  - Plage de fréquences : 2405MHz~2480MHz
  - Puissance maximum du signal : +8dBm

---

Pour tout renseignement, contactez l'assistance Enki au : **0806 800 886** prix d'un appel local

---

### Certificat de conformité

Le fabricant déclare que l'équipement radioélectrique du type sirène est conforme à la directive 2014/53/UE. Le texte complet de la déclaration UE de conformité est disponible à l'adresse internet suivante : [www.leroymerlin.fr](http://www.leroymerlin.fr) sous la référence 80123668 ou la référence du fabricant PSE03-1.



## Sirène intérieure connectée