

ENORA ENORA N

FR / Notice de Montage
Notice d'utilisation
Caractéristiques



OZLIBRLM15

3351843165812
3351843165775
3351843165805
IST 03 F 113 - 03

1000 W blanc
1500 W blanc
2000 W blanc

3351843165829
3351843165782
3351843165799

1000 W noir
1500 W noir
2000 W noir

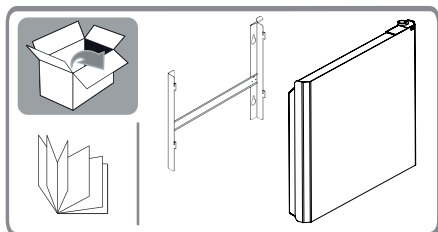
Chères clientes, chers clients



Nous vous remercions d'avoir acheté l'un de nos produits et nous espérons qu'il saura vous donner entière satisfaction.
Nous vous conseillons de lire attentivement la notice, car elle contient des indications importantes concernant les consignes de sécurité sur l'utilisation et l'entretien du radiateur.
Nous vous conseillons également de garder la notice et la facture soigneusement afin de la consulter en cas de besoin.

L'emballage comprend

Radiateur en aluminium avec thermostat digital programmable, support de fixation, manuel d'instructions.



L'emballage de ce radiateur a été conçu à 99 % de carton.
Nous nous engageons pour éliminer l'utilisation de polystyrène.

Economies d'énergie

19°C est la température conseillée pour votre intérieur.
Précision de régulation du thermostat à 0,5° C.
Réduire le thermostat de 1°C équivaut à 7% d'économies possibles.
Vous êtes citoyens responsables.

Sommaire

1.	AVERTISSEMENTS	3
1.1	NETTOYAGE DU RADIATEUR	4
2.	GAMME, DIMENSIONS ET CARACTÉRISTIQUES	4
3.	BRANCHEMENTS ÉLECTRIQUES	5
3.1	SPÉCIFICATIONS POUR L'INSTALLATION DANS LA SALLE DE BAINS	5
4.	INSTALLATION DE L'APPAREIL	6
4.1	FIXATION MURALE DU RADIATEUR	6
5.	GARANTIE	8
6.	ENVIRONNEMENT	8
7.	UTILISATION	9
7.1	PRINCIPE DE FONCTIONNEMENT	9
7.2	PREMIERE MISE EN MARCHE	9
7.3	DESCRIPTION DES MODES	9
7.3.1	MODE SIMPLE	10
7.3.2	MODE PROGRAM	10
7.3.3	MODE TEMPORAIRE	10
7.4	RÉGULATION DE LA TEMPÉRATURE	10
7.4.1	RÉGULATION DE LA TEMPÉRATURE EN MODE SIMPLE	10
7.4.2	RÉGULATION DE LA TEMPÉRATURE EN MODE PROGRAM	11
7.5	PROGRAMMATION	11
7.5.1	MODIFIER L'HORAIRE CONFIGURÉ POUR LES TRANCHES DE CONFORT	12
7.6	PARAMETRES	12
7.6.1	DÉTAILS DE CERTAINES FONCTIONS	14
7.7	HORLOGE	14
7.8	CONNECTIVITÉ	15
7.9	INFORMATION	16
7.10	VERROUILLER LE CLAVIER	16
8.	DÉCLARATION UE DE CONFORMITÉ	17
9.	EXIGENCES D'INFORMATIONS SELON LE RÈGLEMENT (UE) 2015/1188 DE LA COMMISSION DU 28 AVRIL 2015	18
10.	PANNES ET DYSFONCTIONNEMENTS	19

1. AVERTISSEMENTS

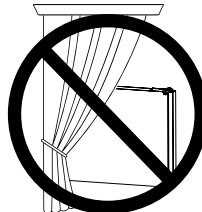
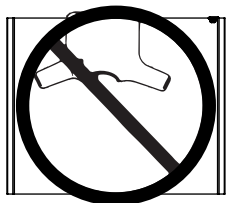


RAPPELS: Sur le radiateur est apposée une étiquette qui reporte le symbole illustré ci-contre, dont la signification est la suivante:

Afin d'éviter une surchauffe de l'appareil, NE PAS COUVRIR LE RADIATEUR.

Il ne faut en aucun cas :

- couvrir, même partiellement, le radiateur ;
- placer le radiateur en contact direct ou à proximité de rideaux, meubles, etc.



Il ne faut en aucun cas installer le radiateur:

- dans une niche ;
- à moins de 15 cm des angles de la pièce ;
- sous une prise de courant ;
- sur une étagère.

Le radiateur doit être fixé au mur au moyen des pattes de fixation fournies.

Toute intervention sur l'appareil doit être exécutée par des professionnels agréés.

Si le câble d'alimentation est endommagé, il doit être remplacé par le fabricant, son service après-vente ou par des personnes de qualification similaire afin d'éviter un danger.

Les enfants de moins de 3 ans doivent être tenus à l'écart s'ils ne sont pas surveillés en continu.

Les enfants qui ont un âge compris entre 3 ans et moins de 8 ans peuvent seulement allumer/ arrêter l'appareil sous réserves que ce produit soit placé ou installé dans les règles de l'art et qu'ils aient pu bénéficier d'une surveillance ou d'instructions préalables concernant l'utilisation de l'appareil en prenant toutes les précautions d'usage.

Il faut s'assurer qu'ils comprennent les risques concernés.

Les enfants qui ont un âge compris entre 3 ans et moins de 8 ans ne peuvent pas brancher, régler et nettoyer l'appareil ou effectuer la maintenance.

ATTENTION – Certaines parties de ce produit peuvent devenir très chaudes et brûler. Une attention particulière doit être faite en cas de présence d'enfants et de personnes vulnérables.

Cet appareil peut être utilisé par des enfants âgés d'au moins 8 ans et par des personnes ayant des capacités physiques, sensorielles ou mentales réduites ou dénuées d'expérience ou de connaissance, s'ils (si elles) sont correctement surveillé(e)s ou si des instructions relatives à l'utilisation de l'appareil en toute sécurité leur ont été données et si les risques encourus ont été appréhendés. Les enfants ne doivent pas jouer avec l'appareil. Le nettoyage et l'entretien par l'utilisateur ne doivent pas être effectués par des enfants sans surveillance.

- Tous les matériaux d'emballage doivent être tenus hors de la portée des enfants en bas âge.

Ne laissez pas les enfants jouer avec les matériaux d'emballage, sacs, cartons, etc.

- Ne tirez pas le radiateur, ne vous asseyez pas ou ne vous penchez pas sur le radiateur et ne chargez pas le radiateur avec un quelconque poids. Une telle pratique peut endommager le radiateur ou le détacher de la paroi ou des éléments de fixation, ce qui pourrait causer des blessures graves.

Aussi, pour éviter de telles blessures, assurez-vous de temps en temps que le radiateur est toujours solidement fixé au mur.



- Evitez aux jeunes enfants de s'appuyer sur la surface chaude de l'appareil.
- N'essayez jamais de modifier ce produit, de le peindre ou d'y appliquer des autocollants. Cela annulerait la garantie et pourrait causer un dysfonctionnement du produit ou des blessures.
- Si le câble d'alimentation est endommagé, il doit être remplacé par le fabricant, son service après-vente ou des personnes de qualification similaire afin d'éviter un danger.
- L'installation du radiateur dans un environnement poussiéreux ou dans lequel on fume peut avoir pour conséquence l'apparition de traces au-dessus du radiateur et/ou un jaunissement de celui-ci. Ce phénomène étant causé par la mauvaise qualité de l'air, il est conseillé de nettoyer et d'aérer la pièce et d'éviter de fumer à l'intérieur de l'habitation. Dans ces cas, le recours à la garantie ne sera pas accepté.

1.1 NETTOYAGE DU RADIATEUR

Pour votre sécurité, avant toute opération d'entretien, couper l'alimentation de votre appareil avant de procéder à son nettoyage.

Exécuter les opérations de nettoyage avec le radiateur arrêté et froid.

Pour le corps de chauffe, ne pas utiliser de produits abrasifs ou corrosifs, utiliser par exemple de l'eau savonneuse puis essuyer le corps avec un chiffon doux.

Pour le nettoyage de la partie en plastique du thermostat, utiliser exclusivement un chiffon sec et éviter tout contact avec des produits chimiques ou de l'alcool.

Pour maintenir la performance de votre radiateur, effectuer 2 fois par an un nettoyage à l'aide d'un aspirateur et d'une brosse douce est vivement conseillée

2. GAMME, DIMENSIONS ET CARACTÉRISTIQUES

ENORA	Puissance W	Largeur mm	Hauteur mm	Profondeur mm	Poids net Kg
ENORA 1000 W	1000	626	505	98	17,7
ENORA 1500 W	1500	790	505	98	24,4
ENORA 2000 W	2000	930	505	98	29,2



L'appareil satisfait les exigences de la norme NF Électricité.

IP24

Appareil protégé contre les projections d'eau.



Classe II: double isolation.

Tension de réseau	230V +/-10% AC 50 Hz
Puissance de la résistance chauffante	Mod. ENORA / ENORA N 1000 W: 1000 W
	Mod. ENORA / ENORA N 1500 W: 1500 W
	Mod. ENORA / ENORA N 2000 W: 2000 W
Classe d'isolation	Classe II
Degré de protection contre l'eau	IP24
Température d'utilisation	0 à 50°C
Température de stockage	-20 à 70°C
Humidité d'utilisation	0 à 85% sans condensation
Régulation	Proportionnel et Intégral
Résolution réglage de la température	0,5 °C, Numérique
Déclenchement du thermostat de sécurité	80°C
Échelle de température	5° à 30°C
Résolution de température	Affichage à 0,1°C
Consommation en stand-by	< 0,5 W
Bande de Fréquence	868.300 MHz
Puissance de Radiofréquence maximale trasmise	3,2 dBm at 863.300 MHz

3. BRANCHEMENTS ÉLECTRIQUES

IMPORTANT



En cas d'installation ou d'entretien, vérifier que le radiateur est hors tension.

Tenir hors tension le radiateur jusqu'à l'achèvement du montage et la clôture correcte du boîtier.

Après montage ou entretien vérifier que le boîtier est solidement fixé au mur.

Le radiateur peut être installé seulement au réseau 230 Vac. Respecter les couleurs:

Marron	Phase
Gris ou Bleu	Neutre
Noir	Fil Pilote

Attention:

Si le câble "fil pilote" de couleur noir n'est pas utilisé, les règles de sécurité imposent de l'isoler. Le raccordement à la terre est interdit. Ne pas brancher le fil pilote (noir) à la terre.

Dans le cas d'une centrale de programmation à courant porteur, le file pilote n'est pas utilisé, il doit être isolé.

Un moyen de déconnexion doit être prévu dans les canalisations fixes conformément aux règles d'installation.

Il est obligatoire que les circuits alimentant les appareils électriques soient protégés par un **dispositif de protection différentiel à haute sensibilité**. Le câble d'alimentation doit être relié au réseau par l'intermédiaire d'une boîte de connexion placée à environ 25cm au moins du sol, sans interposition d'une fiche prise de courant. Eviter toute pénétration d'objets métalliques à l'intérieur du boîtier.

Si le câble d'alimentation est endommagé, il doit être remplacé par le fabricant, par son service après vente ou par des personnes de qualification similaire afin d'éviter un danger.

3.1 SPÉCIFICATIONS POUR L'INSTALLATION DANS LA SALLE DE BAINS

L'installation doit être conforme à la norme NF C15-100 et aux règles d'installation en vigueur.

Le radiateur possède une double isolation (Classe II) et est protégé contre les éclaboussures d'eau (IP24).

Dans la salle de bains, il peut être installé dans le volume 2 et 3 (voir figure n°1) à condition que les dispositifs de commande ne puissent pas être touchés par la personne qui utilise la douche ou la baignoire.

Il ne doit pas être raccordé à une borne de terre.



Dans une salle d'eau, veillez à protéger la ligne électrique par un dispositif différentiel à haute sensibilité 30 mA.

Conformément à la norme NF C15-100, il faut installer un disjoncteur multipolaire ayant une distance de séparation entre les contacts d'au moins 3 mm.

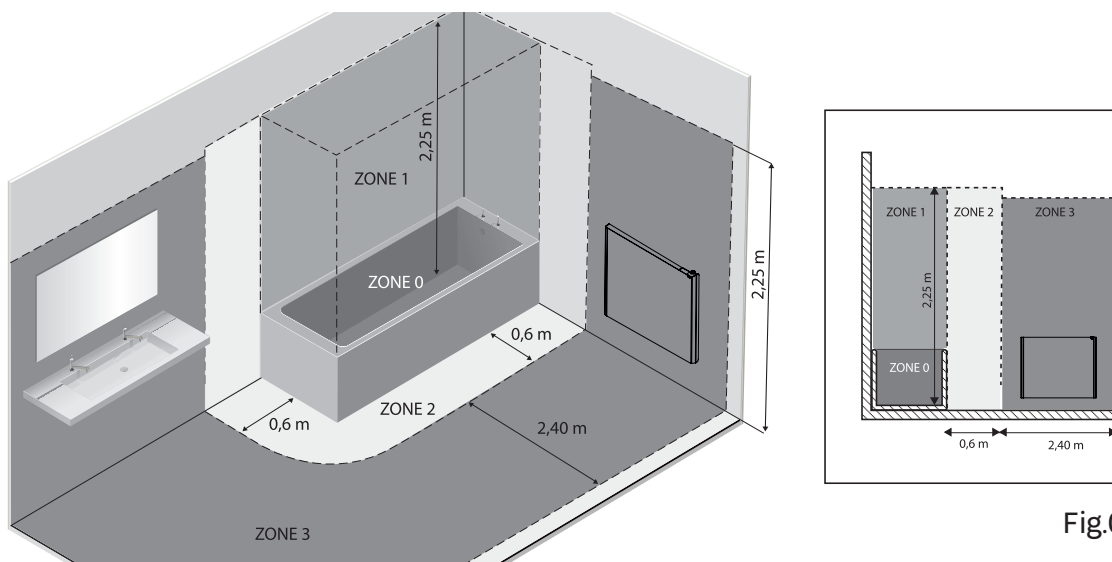


Fig.01

4. INSTALLATION DE L'APPAREIL

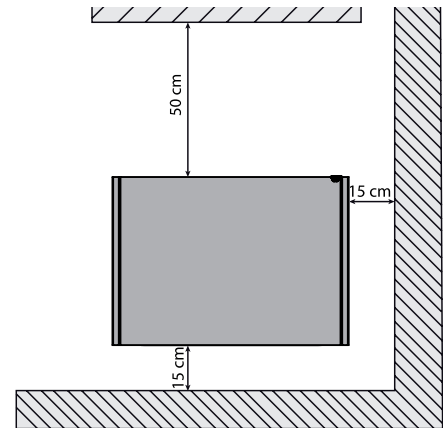
Pour obtenir un rendement thermique et un confort d'ambiance optimaux, nous recommandons d'installer le radiateur, si possible, sous une fenêtre ou à proximité d'une zone à déperdition thermique élevée de la pièce à chauffer.

Ne pas installer le radiateur dans une niche ou sous une prise de courant.

Les rideaux, les meubles ou autres objets pouvant empêcher la distribution correcte de la chaleur doivent être placés à une distance minimum de 50 cm de la façade du radiateur.

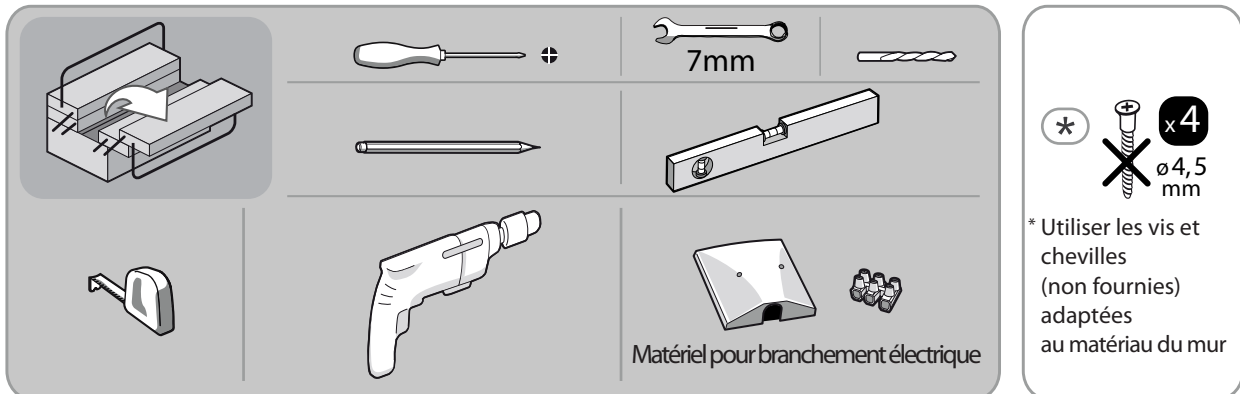
- Respecter une distance minimale d'au moins 15 cm entre la limite inférieure du radiateur et le sol.
- Respecter une distance minimale de 50 cm entre le bord supérieur du radiateur et une éventuelle étagère placée au-dessus de ce dernier.
- Respecter une distance minimale d'au moins 15 cm entre le côté du radiateur et le mur.

Remarque: lors de la première chauffe, il peut s'échapper une odeur; ce phénomène disparaît après quelques minutes de fonctionnement.

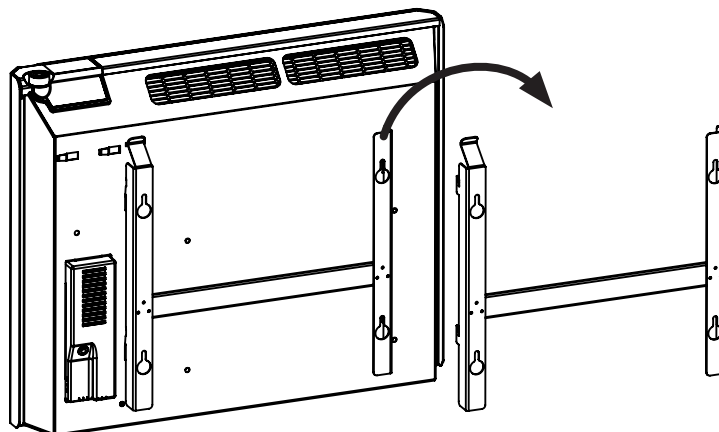


4.1 FIXATION MURALE DU RADIATEUR

Le radiateur doit être fixé au mur au moyen de supports de fixation fournis avec l'appareil. Matériel nécessaire au montage du radiateur.

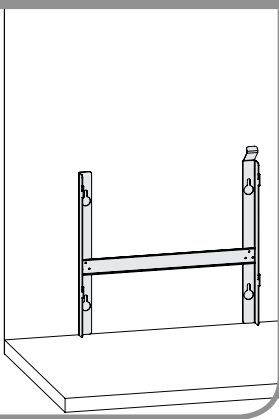


Décrocher au préalable le support de fixation pré-assemblé sur le radiateur puis suivre les étapes décrites ci-après :



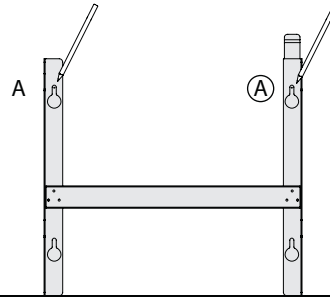
1

Choisir où positionner le radiateur, voir les chapitres:
 1. Avertissements et 5.1 Spécifications pour l'installation dans la salle de bains.
 En fonction de la position choisie, poser le support sur le sol fini.



2

Marquer avec un crayon la position des trous (A)



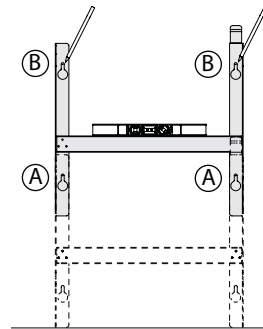
3

Les deux points marqués déterminent la position des deux vis inférieures pour la fixation de l'étrier:



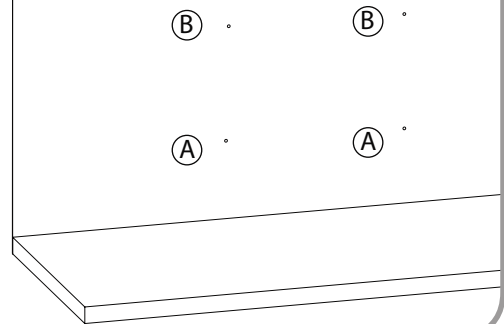
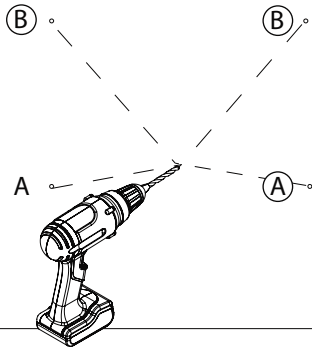
4

Positionner l'étrier avec la fente inférieure en correspondance des marques (A) sur le mur.
 Vérifier avec un niveau que le support est correctement positionné et marquer la position des deux trous supérieurs (B):



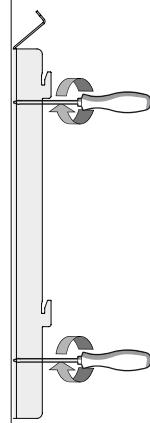
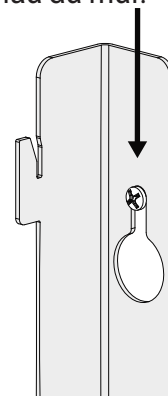
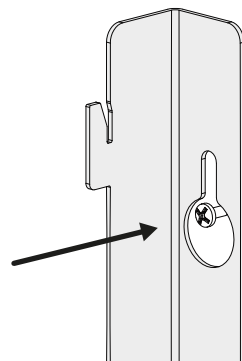
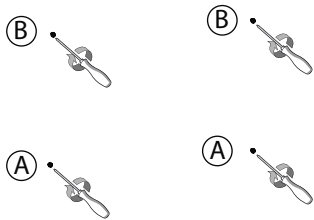
5

Selon la nature du matériau du mur, choisir le mode de fixation adapté. Ici, percer le mur en correspondance des 4 marques précédemment tracées. Insérer les 4 chevilles (non fournies, adaptées au matériau du mur) dans les trous:



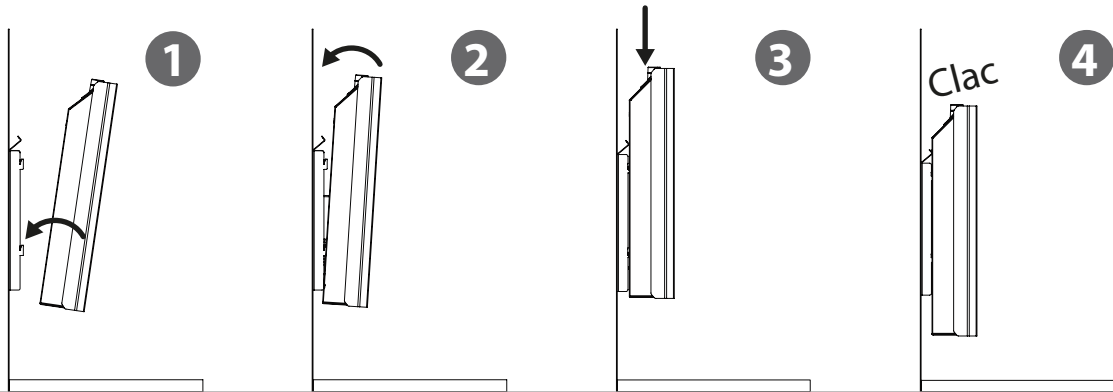
6

Visser partiellement les deux vis supérieures, positionner l'étrier et visser complètement les 4 vis (non fournies) adaptées au matériau du mur.



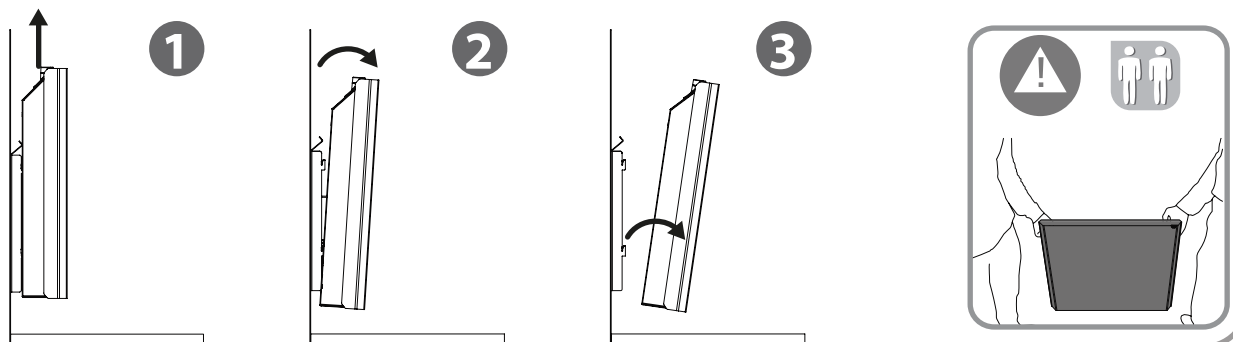
7

Positionner le radiateur en faisant attention que les pattes inférieures soient bloquées et pour empêcher tout mouvement du radiateur:



8

S'il est nécessaire d'enlever le radiateur, agir sur les blocages comme indiqué ci-dessous:



5. GARANTIE

À compter de la date d'achat le radiateur est garanti: 5 ans sur le corps du radiateur , 5 ans sur la carte électronique, 3 ans sur la résistance.

La garantie sera prise en considération sur présentation de la facture d'achat datée.

L'installation doit être conforme aux normes en vigueur et aux règles de l'art.

Les pièces d'usure, consommables et accessoires sont exclus de la garantie, ainsi que les casses dues au transport et aux démontages non autorisés.

6. ENVIRONNEMENT



Le symbole placé sur l'appareil indique la récolte séparée des appareils électriques et électroniques.

Les produits électriques ne doivent pas être mis au rebut avec les déchets ménagers. Merci de les recycler dans les points de collecte prévus à cet effet. Adressez vous aux autorités locales ou à votre revendeur pour obtenir des conseils sur le recyclage. Merci de recycler l'emballage dans les points de collecte prévus à cet effet.



Une élimination incorrecte des appareils électriques pourrait impliquer des pénalités.

7. UTILISATION

7.1 PRINCIPE DE FONCTIONNEMENT

En appuyant sur la touche MENU on accède à la liste des fonctions et des paramètres.

En appuyant sur la touche RETURN on revient à la sélection précédente.

En tournant le bouton il est possible de :

1. Faire défiler les rubriques d'une liste
2. Augmenter ou diminuer une valeur configurée (+/-).

Appuyer sur le bouton pour confirmer un choix.

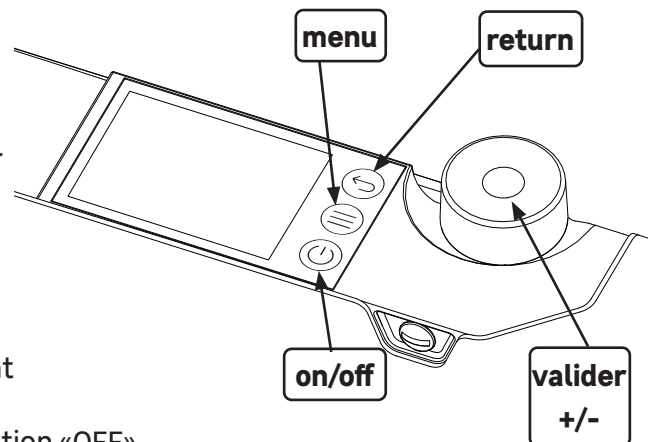
MARCHE/ARRÊT DE L'APPAREIL

En appuyant sur la touche ON/OFF on allume/ éteint l'appareil.

Avec le radiateur éteint sur l'écran est affichée l'indication «OFF».

Un bip long vous annonce l'arrêt.

Deux bip courts successifs vous annoncent la remise en route du produit.



Attention :



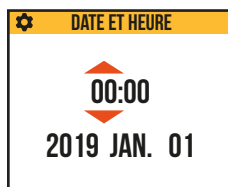
En position OFF le radiateur est toutefois encore alimenté électriquement.

Une fois votre thermostat à l'arrêt, un appui bref sur la touche valider vous permettra de visualiser la température ambiante.

7.2 PREMIERE MISE EN MARCHÉ



Pour choisir la langue tourner le bouton et valider en y appuyant dessus.



Régler l'heure et la date

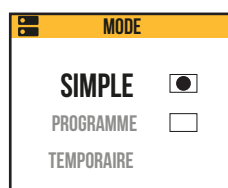
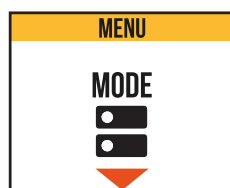


Le mode SIMPLE est sélectionné, la température de consigne est réglée à 21° C.

7.3 DESCRIPTION DES MODES



En appuyant sur la touche MENU on accède au menu, en sélectionnant l'option MODE, il est possible de choisir entre trois différents modes de fonctionnement : SIMPLE, PROGRAM et TEMPORAIRE. Sur l'écran, le mode actuellement sélectionné est indiqué avec un gros point.



7.3.1 MODE SIMPLE

L'appareil maintient la température réglée. Sur l'écran est affichée la température configurée et un message qui indique si le radiateur est en phase de chauffage ou s'il est éteint parce que la pièce a atteint la température réglée.

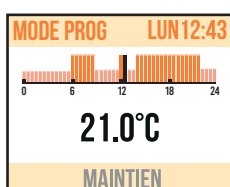
Pour modifier la température configurée, tourner le bouton et ensuite confirmer la configuration en y appuyant dessus.



7.3.2 MODE PROGRAM

L'appareil suit le programme défini pour chaque jour de la semaine. A la première mise en marche de l'appareil, les plages suivantes sont définies :

	Première période de confort	Deuxième période de confort
Lundi à Vendredi	6:30 ÷ 8:30	17:00 ÷ 23:00
Samedi et Dimanche	8:00 ÷ 23:00	---



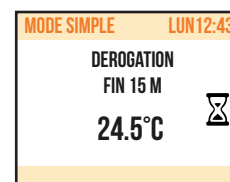
Sur l'écran est affichée la représentation graphique avec la programmation journalière et la valeur de la température configurée de l'heure courante. Dans la partie inférieure de l'écran est affiché un message qui indique si le radiateur est en phase de chauffage ou s'il est éteint parce que la pièce a atteint la température configurée.

Le programme peut être modifié en fonction de vos exigences et vous pouvez configurer jusqu'à trois périodes de fonctionnement en confort pour chaque jour (voir paragraphe 7.5)

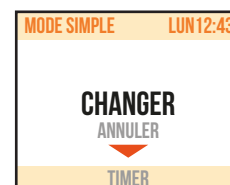
7.3.3 MODE TEMPORAIRE

Le choix de ce mode de fonctionnement permet de configurer une température souhaitée pour un laps de temps allant de 15 minutes à 10 jours, au-delà duquel, l'appareil recommence à fonctionner selon le mode précédemment configuré, SIMPLE ou PROGRAM.

Quand cette fonction est active, sur l'écran est affiché le temps qui manque au retour au fonctionnement précédent (compte à rebours).



Il est possible de changer ou d'interrompre le fonctionnement temporaire en n'importe quel moment. En tournant le bouton, apparaîtra un menu qui permet d'effectuer l'annulation ou la modification :

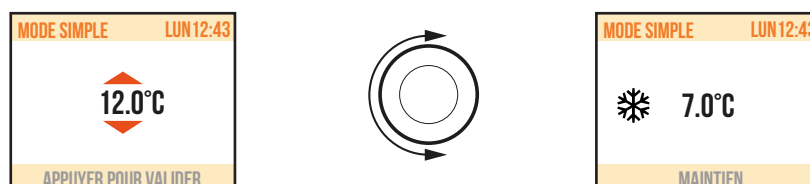


7.4 RÉGULATION DE LA TEMPÉRATURE

7.4.1 RÉGULATION DE LA TEMPÉRATURE EN MODE SIMPLE.

Tourner le bouton pour modifier la température configurée, appuyer sur le bouton pour confirmer la sélection. La température maximale par défaut est de 28 °C, elle peut être portée jusqu'à 30 °C en modifiant le paramètre « TEMP. MAX » dans le menu PARAMETRES/RESTRICTIONS.

La température minimale que l'on peut configurer est de 12°C, au-delà de cette température, l'appareil se positionne en état antigel sur une valeur égale à 7°C.



7.4.2 RÉGULATION DE LA TEMPÉRATURE EN MODE PROGRAM.

Dans le mode PROGRAM, l'appareil suit la température de consigne (confort ou eco) en fonction de l'heure courante et du programme choisi.

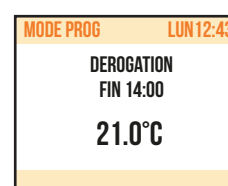
- La température CONFORT par défaut est de 21 °C.
- La température ECO par défaut est de 18 °C.

Pour modifier les températures CONFORT et ECO entrer dans le menu PROGRAMMATION et sélectionner la température que l'on souhaite modifier. Tourner ensuite le bouton pour modifier la température configurée, appuyer sur le bouton pour confirmer la sélection.

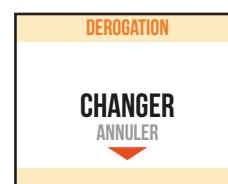


La température maximale par défaut est de 28 °C, elle peut être portée jusqu'à 30 °C en modifiant le paramètre « TEMP. MAX » dans le menu PARAMETRES/RESTRICTIONS.

En mode PROGRAM il est possible de modifier la température configurée (Confort ou Eco) en tournant simplement le bouton, dans ce cas, la nouvelle température est maintenue jusqu'au prochain changement du niveau programmé. Sur l'écran est affichée l'indication DEROGATION et l'heure à laquelle on reviendra à la programmation configurée.



Il est possible de changer ou d'interrompre le fonctionnement en dérogation en n'importe quel moment. En tournant le bouton, apparaîtra un menu qui permet d'effectuer l'annulation ou la modification.



Si vous avez réglé une température Hors Gel (7°C), la programmation est suspendue. Modifiez cette température lors de votre retour pour la reprise de la programmation.

7.5 PROGRAMMATION



Dans ce menu on peut :

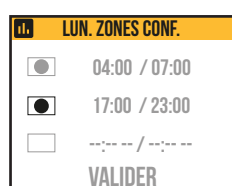
1. Configurer la température Confort (voir paragraphe 7.4.2).
2. Configurer la température ECO (voir paragraphe 7.4.2).
3. Programmer chaque jour de la semaine.
4. Retour à la programmation par défaut.



Pour modifier la programmation du jour, appuyez sur OK.

Chaque jour peut être programmé séparément et pour chaque jour il est possible de configurer jusqu'à 3 tranches journalières de fonctionnement en Confort, selon les exigences individuelles.

Si on ne veut pas utiliser une des tranches horaires, il suffit de ne pas la sélectionner : la présence d'un gros point indique la tranche ou les tranches sélectionnées.



Dans, l'exemple représenté dans la figure à côté, on a sélectionné deux tranches horaires de fonctionnement en Confort, la troisième n'est pas utilisée.

7.5.1 MODIFIER L'HORAIRE CONFIGURÉ POUR LES TRANCHES DE CONFORT

Dans PROGRAMMATION / PROG JOUR, utilisez le bouton rotatif pour sélectionner le jour à modifier et appuyez sur OK.

Tourner le bouton pour mettre en évidence la tranche horaire que l'on veut modifier et la sélectionner en appuyant sur le bouton.

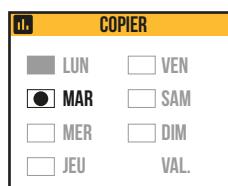


Pour configurer l'heure et les minutes, tourner le bouton et appuyer pour confirmer. L'appareil se positionnera automatiquement sur la prochaine valeur à régler. Les minutes peuvent être programmées par pas de 30.

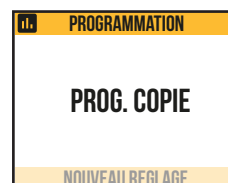


Une fois terminée la programmation des tranches de Confort de chaque jour, il sera encore possible de les modifier en se positionnant sur ces dernières en tournant le bouton, pour confirmer la programmation sélectionner VALID. (Valider)

À ce stade, il sera demandé si l'on souhaite copier le programme à peine configuré sur d'autres jours : sélectionner les jours pour lesquels on souhaite copier le programme en appuyant sur le bouton. En tournant le bouton on peut se déplacer sur de différents jours.



Sélectionner et confirmer VALID pour copier.



7.6 PARAMETRES

En appuyant sur la touche MENU on accède au menu, en sélectionnant l'option PARAMETRES, on accède au réglage/configuration des paramètres suivants :

- DÉTECTION DE PRÉSENCE** : fonction de type activée/désactivée. Par défaut activée.
- DÉTECTION OUVERTURE FENÊTRE** : fonction de type activée/désactivée. Par défaut désactivée.
- ASC (Adaptive Start Control)** : fonction de type activée/désactivée. Par défaut désactivée. Si ce paramètre est activé, le système de contrôle intelligent de la température activera votre installation à l'avance (2 heures maximum) pour assurer l'obtention de la température désirée à l'heure programmée en mode PROG. L'icône clignote quand ASC est en marche.
- LANGUE** : cette option permet de choisir entre français et anglais. Par défaut français.
- FIL PILOTE** : fonction de type activée/désactivée. Par défaut désactivée.
- ETALONNAGE** : permet d'ajuster la calibration de la sonde de température (+/- 5 °C) si la température ambiante affichée et différente de la température de la pièce.

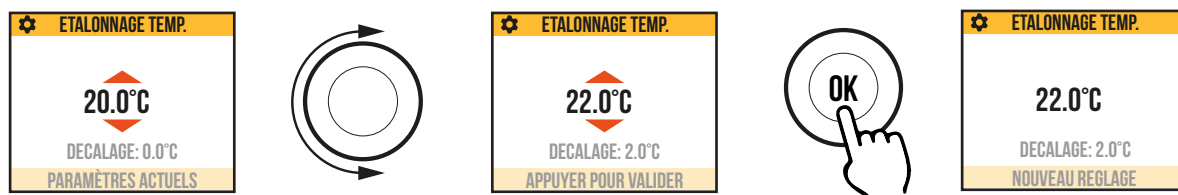


Sur l'écran est affichée la température ambiante détectée par le radiateur dans le point d'installation et la correction éventuelle déjà configurée (DÉCALAGE).

La température d'une pièce est différente à chaque point, il est donc possible que la température atteinte soit différente de celle réglée sur le radiateur. Grâce à la fonction étalonnage, vous pouvez corriger la différence. Avant d'utiliser cette fonction, il est nécessaire de faire fonctionner les radiateurs pendant au moins 6 heures, afin que la température ambiante puisse être stabilisée, puis la différence peut être corrigée en l'ajoutant ou en l'enlevant à celle affichée.

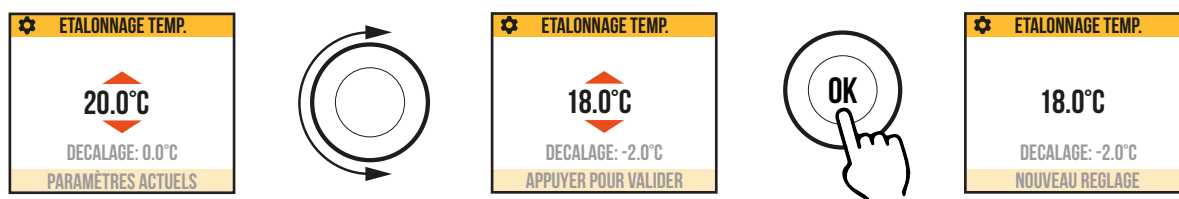
Exemple 1 :

si la température réglée sur le radiateur est 20°C mais dans la pièce il y a 22°C il faut ajouter 2°C.



Exemple 2 :

si la température réglée sur le radiateur est 20°C mais dans la pièce il y a 18°C il faut enlever 2°C.



7. **REGLAGES USINE:** pour revenir à la configuration usine. Sélectionner VALIDATE et maintenir enfoncé pendant 3 secondes pour ramener l'appareil à la configuration d'usine.

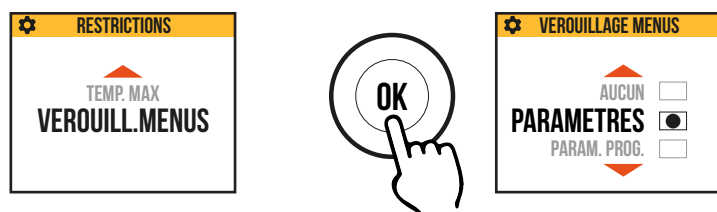


ATTENTION : OPÉRATION IRRÉVERSIBLE !

8. **RESTRICTIONS:** En sélectionnant cette option dans le menu PARAMETRES il est possible de :

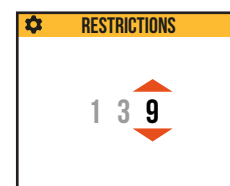
- configurer la température maximale admise: la température maximale pouvant être configurée va de 22 à 30 °C, par défaut 28°C.
- bloquer l'utilisation des menus PARAMETRES et/ou du menu PROGRAMMATION. Par défaut aucun menu n'est bloqué.

Dans l'exemple représenté dans la figure ci-dessous, on a sélectionné le blocage des paramètres.



Si l'on souhaite bloquer l'utilisation des paramètres et/ou de la programmation, il faut saisir un code PIN.

Le code PIN est : 139. Le PIN n'est pas modifiable. Une fois saisies les restrictions d'accès pour entrer dans les menus bloqués, il y aura la demande de saisie du PIN.



7.6.1 DÉTAILS DE CERTAINES FONCTIONS

DÉTECTION DE PRÉSENCE

Lorsque le mode confort est actif, la fonction détecteur présence permet, après 2 h sans détection, de réduire la température de consigne de 1°C toutes les heures jusqu'à la température de consigne du mode réduit. L'icône  clignote quand il y a détection d'une présence.

Lorsque le mode réduit est actif, la fonction détection de présence permet de passer en mode confort dès qu'une présence est détectée.

La fonction détection de présence n'est pas disponible lorsque :

- Le mode hors-gel ou le mode ECO sont actifs.
- La fonction fenêtre ouverte est active et qu'une détection de fenêtre ouverte est en cours.

Conseils :


Pour que la détection de présence soit pleinement fonctionnelle, vous ne devez rien disposer devant votre radiateur.

Par exemple :

- Pas de rideaux
- Pas de canapé entre votre radiateur et la zone de passage
- Nous vous déconseillons l'utilisation de cette fonction si le radiateur est installé dans un couloir.

DÉTECTION D'OUVERTURE DE FENÊTRES

L'électronique est capable d'interpréter si les fenêtres sont ouvertes. Dans ce cas, le radiateur stop la chauffe pendant 30min.

L'icône  clignote quand il y a détection d'une fenêtre ouverte.

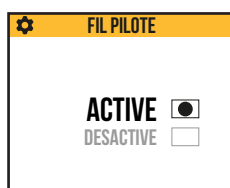
Pour remettre votre radiateur en fonctionnement (retour au mode précédent), vous avez deux possibilités :

- Par appuis sur n'importe quelle touche du clavier.
- Ou fermer votre fenêtre, le radiateur détectera automatiquement sa fermeture après un délai maximal d'une heure.

La détection de fenêtre est active dans tous les modes.

Dans le cas d'une variation brutale de température (> à 5°C) demandée par l'utilisateur ou le fil pilote, il se peut qu'une détection soit active.

MODE FIL PILOTE FP



Ce mode est actif quand le radiateur est commandé par une centrale de programmation, et si le paramètre fil pilote a été activé.

Le mode de fonctionnement réel dépend du signal du fil pilote et le mode sélectionné sur le radiateur, comme indiqué dans le tableau à côté:

Mode Simple

	Ordre sur le fil pilote	Mode résultant
Consigne	Confort	Consigne
	Confort -1°	Consigne -1°
	Confort -2°	Consigne -2°
	Confort -3.5° / Eco	Consigne -3.5°
	Hors gel	Hors gel
	Arrêt	OFF
Hors gel	Confort	Hors gel
	Confort -1°	
	Confort -2°	
	Confort -3.5° / Eco	
	Hors gel	
	Arrêt	OFF

Mode Program

	Ordre sur le fil pilote	Mode résultant
Confort	Confort	Confort
	Confort -1°	Confort -1°
	Confort -2°	Confort -2°
	Confort -3.5° / Eco	Eco
	Hors gel	Hors gel
	Arrêt	OFF
Eco	Confort	Eco
	Confort -1°	
	Confort -2°	
	Confort -3.5° / Eco	
	Hors gel	Hors gel
	Arrêt	OFF

Remarque:

en mode Program, en cas d'intervention du fil pilote, l'opération en dérogation est suspendue.

7.7 HORLOGE



En appuyant sur la touche MENU on accède au menu, en sélectionnant l'option HORLOGE, on accède au réglage/configuration de :



- Mode automatique de changement heure été/hiver, de type activé/désactivé. Par défaut activé.
- Choix format heure : 12 h ou 24 h. Par défaut 24 h.
- Configuration date et heure.

7.8 CONNECTIVITÉ



Remarque: Radiateur conçu pour être prochainement connecté, vous recevrez une communication dès que la connexion via l'application Enki sera activée.

Votre radiateur possède une fonction de contrôle à distance qui vous permettra de le piloter via un smartphone ou une tablette.

Pour utiliser cette fonction vous aurez besoin :

- d'installer une box  enki.
- de télécharger et ouvrir l'application  enki pour créer votre compte.



compatible pour iOS9 et versions ultérieures



compatible pour Android 4.2 et versions ultérieures

1. CONNECTER VOTRE RADIATEUR À L'APPLICATION ENKI

- Dans l'application, aller dans l'onglet « Mes objets », ajoutez un objet en cliquant sur le « + » en haut à droite de l'écran.
- Sélectionnez la marque « Equation » et choisissez dans la liste le modèle de votre radiateur.
- Suivez les indications de l'application pour connecter votre radiateur.
- Donnez ensuite un nom à votre radiateur puis assignez-le à une zone de chauffage (ex : salon, cuisine, rez-de-chaussée...).

2. PILOTER ET PROGRAMMER VOTRE RADIATEUR.

Allez dans l'onglet « Mes Objets > Mes chauffages » de l'application, votre radiateur se trouve dans la zone dans laquelle vous l'avez ajouté.

Lors de la première utilisation, votre radiateur est en mode hors gel.

- Réglage des températures des modes pour une zone donnée.

Appuyez sur la zone dans laquelle se trouve votre radiateur, puis appuyez sur l'icône « température » en haut à droite de votre écran. Réglez ensuite les températures souhaitées pour chaque mode.

- Programmation

Depuis l'écran de pilotage de votre zone, appuyez sur l'icône de programmation en bas à gauche de l'écran, puis appuyez sur l'icône « horloge » en haut à droite afin d'accéder au menu de programmation.

Suivez ensuite les instructions de l'application.

En cas de dérogation manuelle sur le radiateur, les informations sont reportées et synchronisées dans l'application.

- Pilotage manuel

Depuis l'application, vous pouvez à tout moment sélectionner un mode de chauffage à l'aide des boutons situés en bas de l'écran de pilotage. Vous pouvez aussi ajuster la température en appuyant sur les boutons + et -.

Dérogation manuelle depuis le radiateur : vous pouvez aussi ajuster sur votre radiateur la température à l'aide des boutons + et -.

Pendant le mode de connexion, le symbole "ANTENNA" et la température sélectionnée s'affichent à l'écran.

En appuyant sur la touche MENU on accède au menu, en sélectionnant l'option CONNECTIVITÉ, il est possible de :

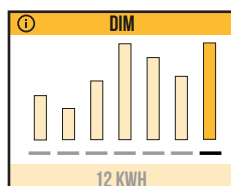
- Vérifier que le radiateur est déjà connecté
- Connecter / deconnecter le radiateur



7.9 INFORMATION

En appuyant sur la touche MENU on accède au menu, en sélectionnant l'option INFORMATION, on accède aux informations suivantes :

- Ref. du radiateur
- Version du logiciel
- Code ID du radiateur
- Consommations du radiateur indiquées kW/h. Les consommations suivantes sont indiquées :
 - a. Journalières, pour les 7 jours derniers
 - b. Mensuelles, pour les douze mois derniers
 - c. Annuelles, des 5 ans derniers
 - d. Totales



Exemple d'indication des consommations journalières, la barre orange indique la consommation du jour courant, sa valeur numérique est mentionnée en bas.

7.10 VERROUILLER LE CLAVIER

Pour verrouiller le clavier, appuyez et maintenez la touche MENU , puis dans le même temps, appuyez sur la touche RETURN .

Le mode actif est affiché. Si on intervient sur les touches MENU et RETURN ou sur la roulette, sur l'écran est affiché le symbole du cadenas.

Pour déverrouiller le clavier, répétez les opérations décrites ci-dessus.

Remarque: même en verrouillage clavier, vous pouvez allumer ou éteindre votre appareil en appuyant sur la touche ON/OFF.

8. DÉCLARATION UE DE CONFORMITÉ

Le sousigné, ADEO, déclare que l'équipement radioélectrique du type ENORA / ENORA N est conforme à la directive 2014/53/UE.

Le texte complet de la déclaration UE de conformité est disponible à l'adresse internet suivante: www.leroymerlin.fr.

Sous les références :

Désignation		Référence
Radiateur EQUATION ENORA blanc	1000 W	84174329
Radiateur EQUATION ENORA blanc	1500 W	84174325
Radiateur EQUATION ENORA blanc	2000 W	84174328
Radiateur EQUATION ENORA N anthracite	1000 W	84174330
Radiateur EQUATION ENORA N anthracite	1500 W	84174326
Radiateur EQUATION ENORA N anthracite	2000 W	84174327

9. EXIGENCES D'INFORMATIONS SELON LE RÈGLEMENT (UE) 2015/1188 DE LA COMMISSION du 28 avril 2015

Référence(s) du modèle: ENORA et ENORA N 1000W /1500W/2000W					
Caractéristique	Symbole	Valeur	Unité	Caractéristique	Unité
Puissance thermique				Type d'apport de chaleur, pour les dispositifs de chauffage décentralisés électriques à accumulation uniquement	
Puissance thermique nominale	Pnom	1,0/1,5/1,8	kW	contrôle thermique manuel de la charge avec thermostat intégré	Non
Puissance thermique minimale	Pmin	n.d.	kW	contrôle thermique manuel de la charge avec réception d'informations sur la température de la pièce et/ou extérieure	Non
Puissance thermique maximale continue	Pmax,c	1,0/1,5/1,8	kW	contrôle thermique électronique de la charge avec réception d'informations sur la température de la pièce et/ou extérieure	Non
Consommation d'électricité auxiliaire				puissance thermique réglable par ventilateur	Non
À la puissance thermique nominale	elmax	1,0/1,5/1,8	kW	Type de contrôle de la puissance thermique/ de la température de la pièce	
À la puissance thermique minimale	elmin	n.d.	kW	contrôle de la puissance thermique à un palier, pas de contrôle de la température de la pièce	Non
En mode veille	eLSB	<0,5	W	contrôle à deux ou plusieurs paliers manuels, pas de contrôle de la température de la pièce	Non
				contrôle de la température de la pièce avec thermostat mécanique	Non
				contrôle électronique de la température de la pièce	Non
				contrôle électronique de la température de la pièce et programmateur journalier	Non
				contrôle électronique de la température de la pièce et programmateur hebdomadaire	Oui
Autres options de contrôle					
				contrôle de la température de la pièce, avec détecteur de présence	Non
				contrôle de la température de la pièce, avec détecteur de fenêtre ouverte	Oui
				option contrôle à distance	Oui
				contrôle adaptatif de l'activation	Oui
				limitation de la durée d'activation	Non
				capteur à globe noir	Non
Coordonnées de contact	ADEO SERVICES 135, Rue Sadi Carnot CS 00001 59790 RONCHIN - FRANCE				

10. PANNES ET DYSFONCTIONNEMENTS

En cas de panne, ne pas utiliser l'appareil et le débrancher de l'alimentation électrique.
 Pour la réparation, ne pas ouvrir le radiateur, s'adresser exclusivement à des techniciens agréés et autorisés à intervenir sur ce type de produit.
 Si le câble d'alimentation est endommagé, il doit être remplacé par le fabricant, son service après vente ou des personnes de qualification similaire afin d'éviter un danger.
 Le fabricant décline toute responsabilité pour les dommages aux personnes, animaux et choses dérivant de manipulations ou d'interventions incorrectes sur le radiateur.

Problème	Cause possible	Solution
Le radiateur ne chauffe pas. Thermostat digital éteint	Absence d'alimentation électrique	Contrôler la présence de la tension de secteur.
Le radiateur ne chauffe pas. Radiateur activé en mode de programmation	La programmation prévoit le radiateur au niveau bas (ECO)	Contrôler les paramètres de programmation.
Le radiateur ne chauffe pas. Radiateur activé en mode de Programmation ou Simple.	Anomalie de fonctionnement de la résistance électrique ou de la carte de réglage	Contacteur le service après-vente pour la réparation
Le radiateur ne chauffe pas.	La température dans la pièce est supérieure à la valeur sélectionnée	Contrôler la température sélectionnée.
Le radiateur ne chauffe pas suffisamment	La puissance du radiateur est insuffisante par rapport aux dimensions de la pièce	Remplacer le radiateur par un radiateur de puissance plus élevée.
Le radiateur ne chauffe pas. Le thermostat digital affiche le code "E1"	Sonde de température déconnectée	Contacteur le service après-vente pour la réparation
Le radiateur ne chauffe pas. Le thermostat digital affiche le code "E2"	Sonde de température en court-circuit	Contacteur le service après-vente pour la réparation
Le radiateur ne chauffe pas. Le thermostat digital affiche le code "E3"	Température de la sonde anormalement élevée (T° > à 50°C)	Vérifier que vous n'avez pas d'objet pouvant perturber la sonde située en bas à droite du radiateur.
Le radiateur chauffe en permanence	Le radiateur est installé à proximité d'une courant d'air (porte d'entrée, trou aération gaz derrière le radiateur) ou la température a été augmentée	Eviter d'installer le radiateur à proximité d'une courant d'air. Vérifier que la température ne soit pas augmentée.
Des traces noires ou jaunes apparaissent sur le mur au-dessus du radiateur	Ces traces sont dues à la mauvaise qualité de l'air dans la pièce, à la formation de poussière derrière le radiateur ou du fait de fumer à l'intérieur de l'habitation.	Aérer et nettoyer la pièce et le radiateur, éviter de fumer dans l'habitation. Ce désagrément ne pourra justifier le remplacement du radiateur sous garantie
Jaunissement du radiateur	Ce phénomène est dû à un mauvais dimensionnement (radiateur sousdimensionné Par rapport à la pièce, donc il chauffe en permanence sans s'arrêter provoquant la recuisson de la peinture) ou à la présence de fumeurs dans la maison.	Verifier le bon dimensionnement des radiateurs par rapport aux pièces où ils sont installés. Éviter de fumer à l'intérieur de la maison. Ces raisons ne justifient pas le remplacement du radiateur sous garantie.
Le radiateur devient très chaud	Lorsque le radiateur fonctionne, il est normal d'atteindre une température élevée.	La température élevée est conforme aux normes NF Electricité.
La saisie du code PIN est demandée.	Les restrictions du menu RESTRICTIONS ont été activées	Le code PIN est 139
Le radiateur ne fonctionne pas. Radiateur connecté à la box ENKI, il fonctionne manuellement.	La connexion WI FI est opérante, la box ENKI ne répond pas aux commandes envoyées par le Smartphone	Il faut contacter l'assistance ENKI.
Le radiateur ne fonctionne pas. Radiateur connecté à la box ENKI, il ne fonctionne pas manuellement	Il est possible que la carte électronique d'interface ou l'antenne soit en défaut	Contacteur le service après-vente pour la réparation



OZLIBRLM15



l'assistance téléphonique

Au 0810 634 634*, 7j/7
nos experts vous conseillent.

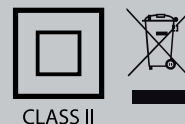
*N° Azur: 0,028 €/min après un coût
de connexion de 0,078 €.

Le Producteur se réserve le droit de modifier sans préavis les indications reportées dans la présente notice si cela nous semble opportun, tout en laissant les caractéristiques essentielles inchangées.

IST ENORA IST 03 F 113 - 03



230 V - IP 24



ADEO SERVICES
135, Rue Sadi Carnot CS
00001
59790 RONCHIN - FRANCE

Made in Italy