

# Détecteur multi-fonctions connecté\*: mouvement, ouverture, température, luminosité

Référence 80123669

Recevez une notification de l'application ENKI lorsqu'un mouvement est détecté chez vous, qu'une porte est ouverte. Consultez également la température et la luminosité de la pièce depuis l'application.

Pour une maison connectée encore plus sécurisée au quotidien, complétez votre installation et créez vos propres scénarios, par exemple :

- Associez votre détecteur à une sirène connectée et soyez alerté de la moindre intrusion
- Associez le à une ampoule et éclairez les escaliers dès l'ouverture de la porte
- Associez le détecteur à vos radiateurs connectés et pilotez votre chauffage pièce par pièce

\* Nécessite la box ENKI

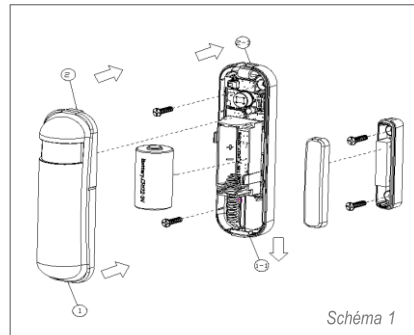


## Mise en route

1. Ouvrez l'application ENKI et assurez vous d'avoir installé la box ENKI
2. Dans l'onglet « Mes Objets », ajoutez un objet en cliquant sur le « + » et sélectionnez la marque « EVOLOGY », choisissez dans la liste l'objet correspondant à votre produit
3. Enlevez la languette en plastique protégeant la pile. La LED clignote en rouge.
4. La box ENKI reconnait automatiquement votre détecteur. Suivez les instructions de l'application pour enregistrer l'objet
5. Votre détecteur est maintenant visible dans « Mes Objets »
6. Rendez-vous dans l'onglet « Mes Scénarios » pour associer votre détecteur à une action (et réguler l'envoi de notifications)

## Installation (cf schema 1)

1. Déclipez les couvercles du détecteur et de l'aimant (*clips 1 et 2 sur le schéma*)
2. Placez les supports sur la porte et le cadre de la porte (ou de tout autre ouvrant) et marquez les emplacements de vis au crayon (hauteur recommandée : 1,60m)
3. Pré-percez avec une mèche de 5mm chacun des trous puis vissez les supports. Respectez un espace maximum de 20mm entre l'aimant et le détecteur. Enclenchez l'aimant et le détecteur sur leur support respectif.
4. Vous pouvez aussi fixer le support sans vis, grâce à la bande adhésive fournie. Utilisez l'adhésif le plus fin pour que le capteur anti-arrachement soit plaqué sur le mur.



## En cas de dysfonctionnement

- **Remplacez la pile.** Déclipez le couvercle (*clips 1 et 2 sur le schéma*). Retirez la pile et remplacez la par une pile CR-123A neuve. Repositionnez le capteur.
- **Réinitialisez l'appareil**, si le remplacement de la pile ne résout pas le problème, :
  1. Supprimez l'objet dans l'application ENKI
  2. Défixez le capteur. Appuyez sur le contacteur anti-arrachement 4 fois dans un délai de 1,5 seconde et maintenez appuyé, la LED va s'allumer. Après 3 secondes, la LED s'éteint, vous pouvez relâcher le contacteur. Si la réinitialisation se déroule correctement, la LED se rallume une seconde, sinon elle clignote. Recommencez si nécessaire.
  3. Votre capteur a retrouvé sa configuration d'origine
  4. À partir de l'application ENKI, ré-apparez le capteur (voir « mise en route »)

## Produits inclus

- 1 x détecteur multi-fonctions
- 1 x aimant
- 2 x supports d'installation (clipsés au détecteur et à son aimant)
- 1 x adhésif d'installation
- 1 x pile CR-123A pré-installée

## Caractéristiques techniques

- Batterie Lithium 3V CR123A
- Température de fonctionnement : de -10° à 40°C, pour une utilisation en intérieur uniquement
- Capteur de luminosité : de 0 à 500 lux
- Angle de détection infrarouge : 90 °
- Portée de détection infrarouge : 8 à 10 m
- Fréquences radio :
  - Plage de fréquences : 2405MHz-2480MHz
  - Puissance maximum du signal : +8dBm

## Avertissement

Utilisez 1 pile CR-123A (3V) uniquement. Risque d'explosion en cas d'utilisation d'une pile de type incorrect ou placée dans le mauvais sens.

Vous êtes priés de jeter les piles usagées dans des poubelles prévues à cet effet. Le produit fonctionne avec des piles qui pourraient contenir des substances polluantes et qui NE doivent donc PAS être jetées avec les ordures ménagères. Il faut les mettre au rebut en adoptant les méthodes de tri sélectif prévues par les normes en vigueur dans le pays d'utilisation.

Ne laissez pas l'appareil face à la fenêtre, à la lumière du soleil, ni à une source de chaleur.

Pour tout renseignement, contactez l'assistance Enki au : **0806 800 886** prix d'un appel local

## Certificat de conformité

Le fabricant déclare que l'équipement radioélectrique du type détecteur est conforme à la directive 2014/53/UE. Le texte complet de la déclaration UE de conformité est disponible à l'adresse internet suivante : [www.leroymerlin.fr](http://www.leroymerlin.fr) sous la référence 80123669 ou la référence du fabricant PST03-1A.



## Approbations et certifications



Leroy Merlin  
Rue Chanzy - Lezennes  
59 712 LILLE cedex 9, France

**Détecteur multi-fonctions  
connecté: mouvement,  
ouverture, température,  
luminosité**

Référence 80123669